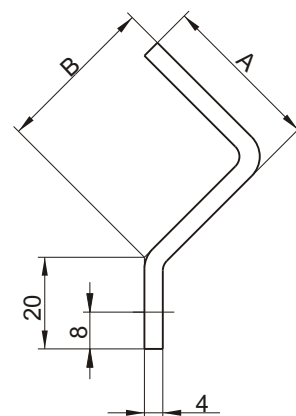
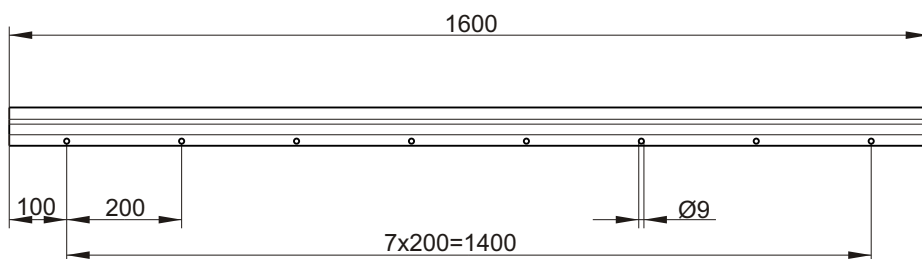
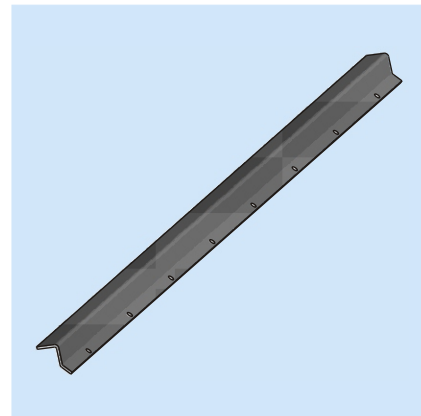


## Защита трубопровода

Размеры:

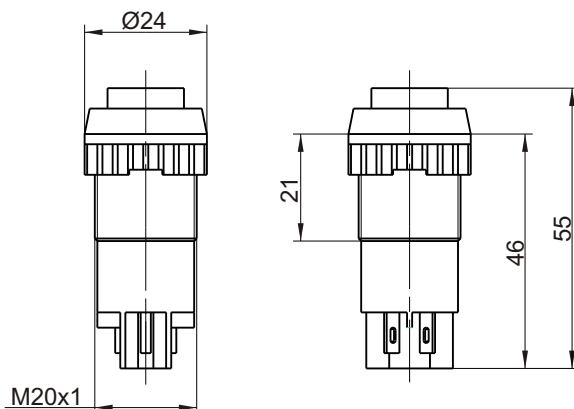
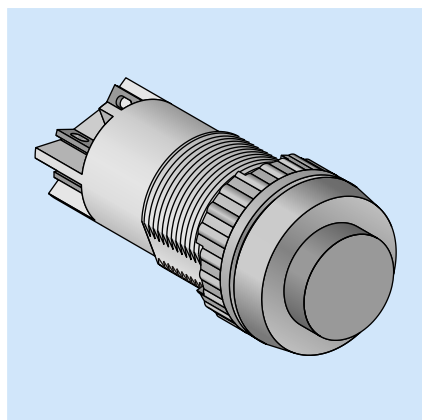


Номер артикля	A	B	Материал
0800800628	35	35	Сталь

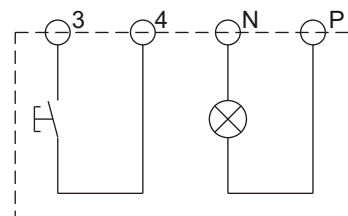
Все детали из стали оцинкованы и хроматированы.

### Световая кнопка

Размеры:

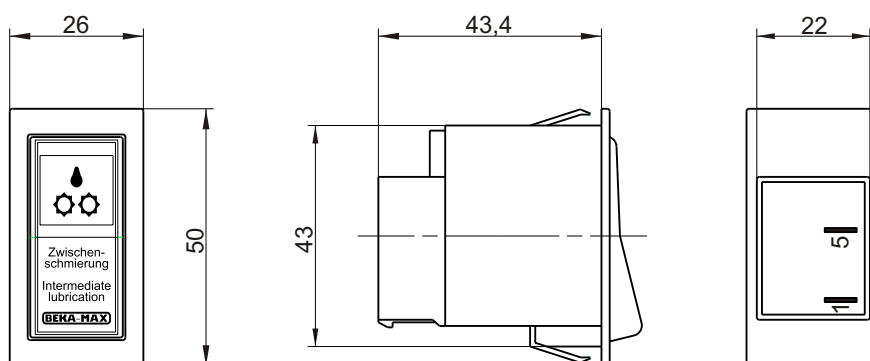
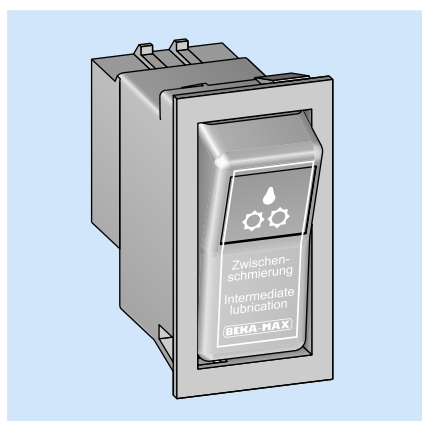


Номер артикля	Напряжение	Цвет	Материал
100 091 051	12в	зелёный	Пластмасса
100 091 050	24в	зелёный	Пластмасса

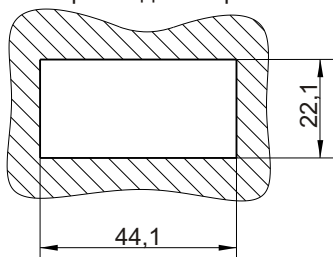


### Клавиша межцикловой смазки (с наклейкой)

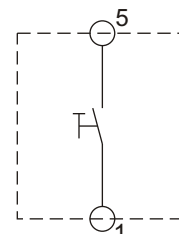
Размеры:



Отверстие для встройки



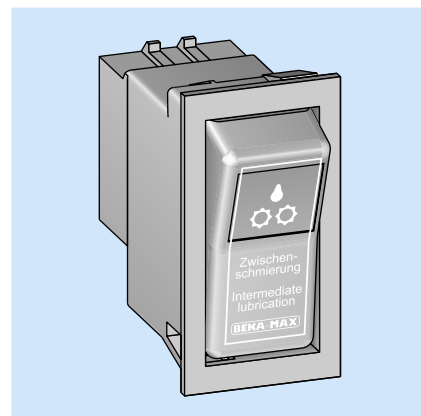
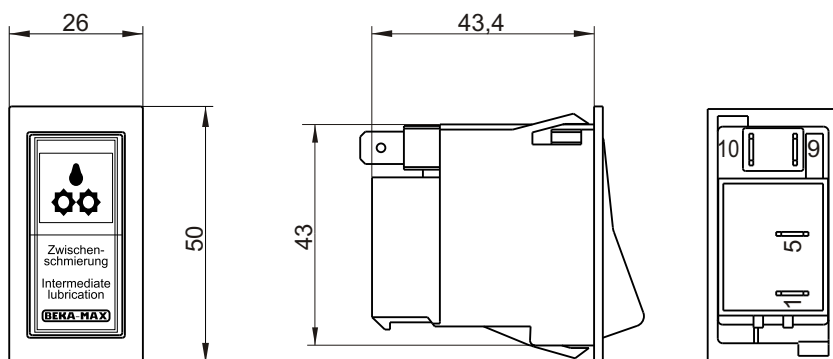
Номер артикля	Материал
1000950017	Пластмасса



Возможны изменения!

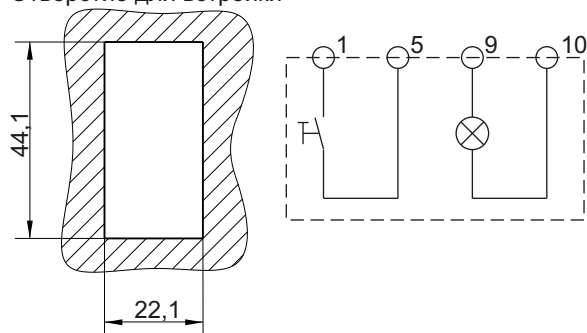
### Клавиша межцикловой смазки (с сигнальной лампой)

Размеры:



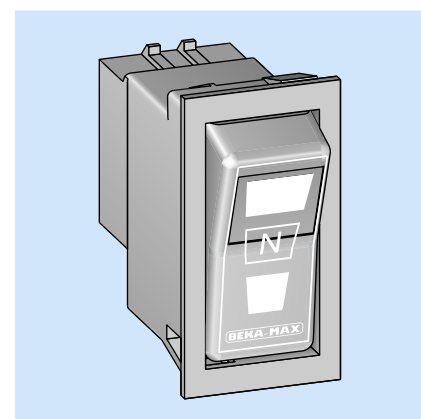
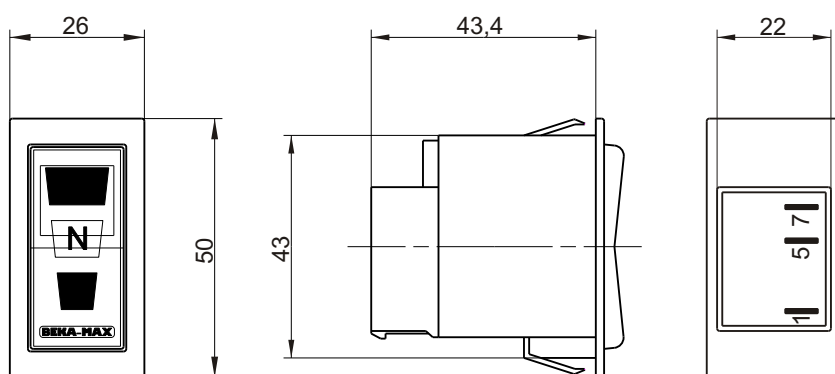
Номер артикля	Напряжение	Цвет	Материал
1000 950 023	12 в	зелёный	Пластмасса
1000 950 024	24 в	зелёный	Пластмасса
1000 950 019	12 в	красный	Пластмасса
1000 950 020	24 в	красный	Пластмасса

Отверстие для встройки

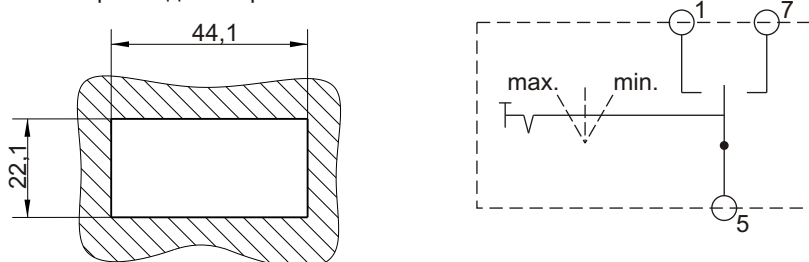


### Позиционный переключатель

Размеры:



Отверстие для встройки

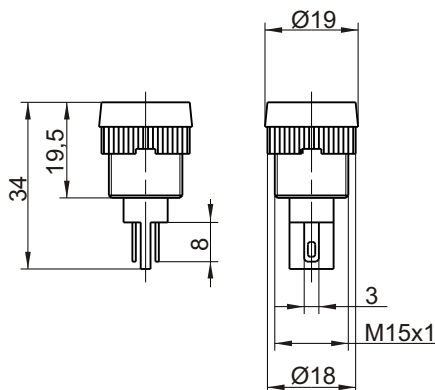
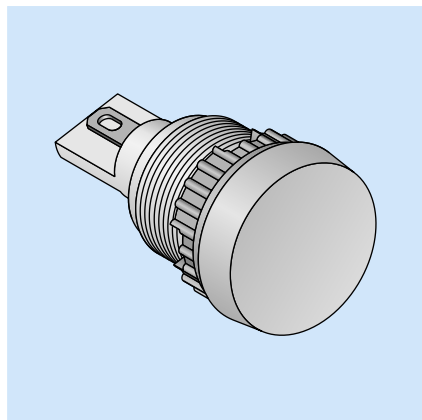


Номер артикля	Материал
1000950018	Пластмасса

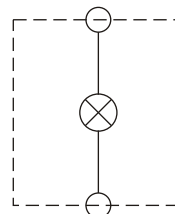
Возможны изменения!

### Сигнальная лампа

Размеры:

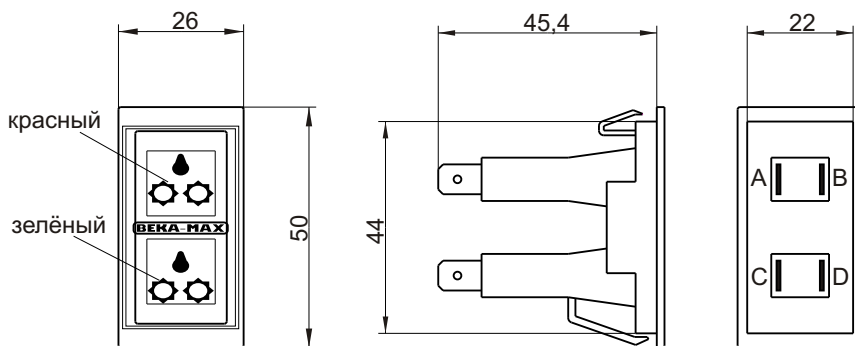
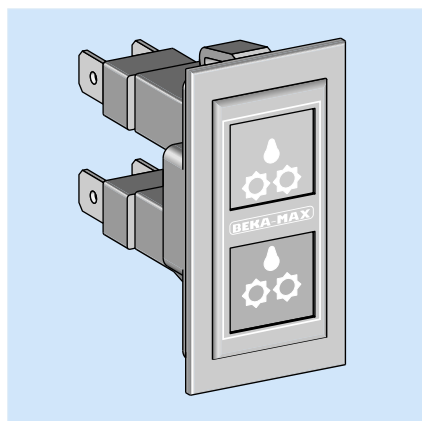


Номер артикля	Напряжение	цвет	Материал
100 091 300	12 в	зелёный	Пластмасса
100 091 310	24 в	зелёный	Пластмасса
100 091 305	12 в	красный	Пластмасса
100 091 320	24 в	красный	Пластмасса



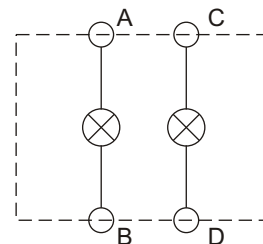
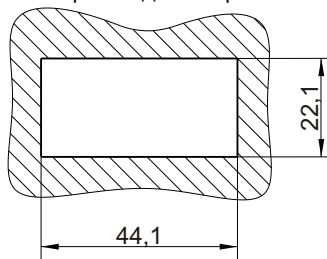
### Сигнальная лампа

Размеры:



Номер артикля	Напряжение	Материал
1000 950 021	12 в	Пластмасса
1000 950 022	24 в	Пластмасса

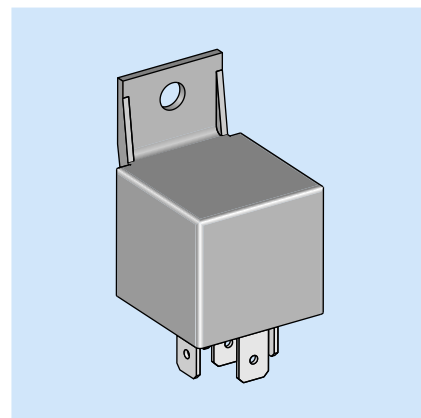
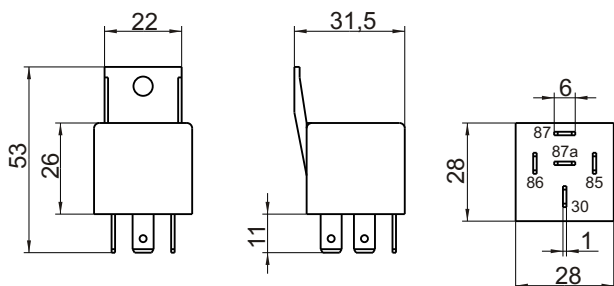
Отверстие для встройки



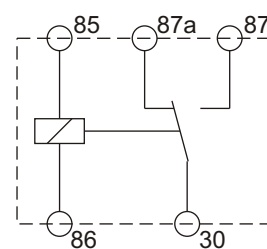
Возможны изменения!

### Реле с переключающим контактом

Размеры:

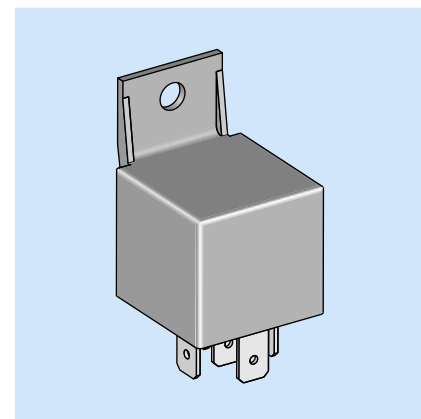
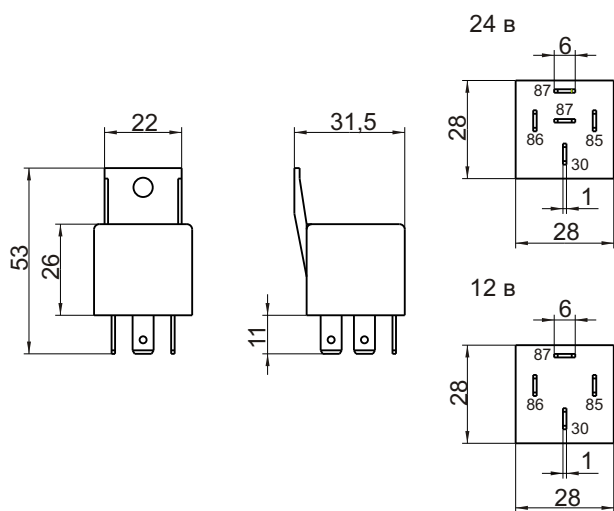


Номер артикля	Напряжение	Сила тока
05 000 400 013	12 в	20 А
05 000 400 014	24 в	20 А

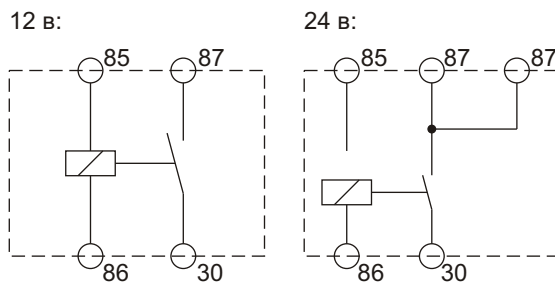


### Реле с замыкающим контактом

Размеры:

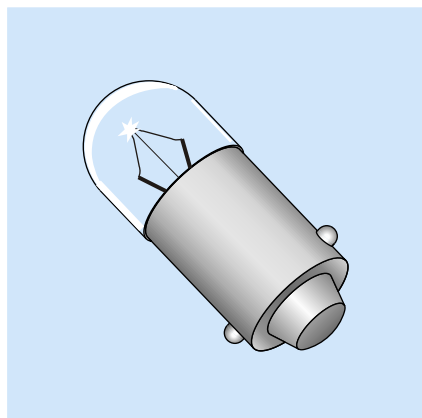


Номер артикля	Напряжение	Сила тока
100 091 397	12 в	30 А
100 091 430	24 в	20 А

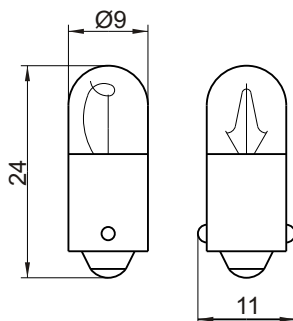


## Лампочка

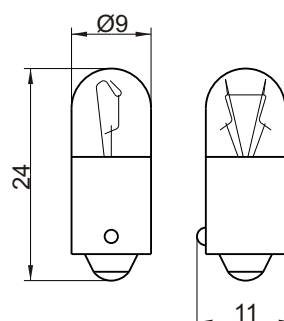
Размеры:



Лампочка 12 в



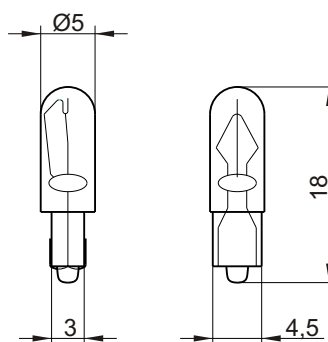
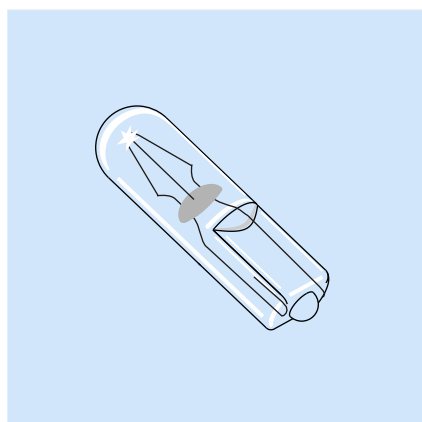
Лампочка 24 в



Номер артикля	Напряжение	Предназначена для	
		Наименование	Номер артикля
100 091 551	12 в	Светящаяся клавиша	100091051
100 091 550	24 в	Светящаяся клавиша	100091050

## Лампочка

Размеры:



Номер артикля	Напряжение	Предназначена для	
		Наименование	Номер артикля
100 091 561	12 в	Клавиша межцикловой смазки	1000950023
	12 в	Клавиша межцикловой смазки	1000950019
	12 в	Сигнальная лампа	100091300
	12 в	Сигнальная лампа	100091305
	12 в	Сигнальная лампа	1000950021
100 091 560	24 в	Клавиша межцикловой смазки	1000950020
	24 в	Клавиша межцикловой смазки	100091050
	24 в	Сигнальная лампа	100091310
	24 в	Сигнальная лампа	100091320
	24 в	Сигнальная лампа	1000950022

## Блок питания NGR-1

Размеры:

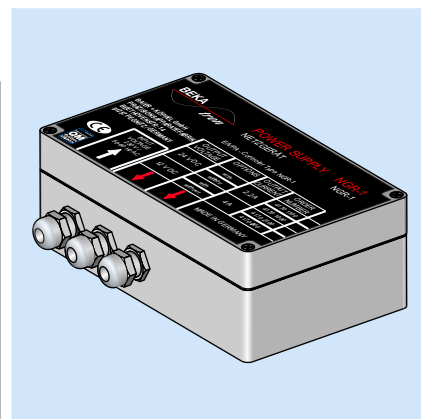
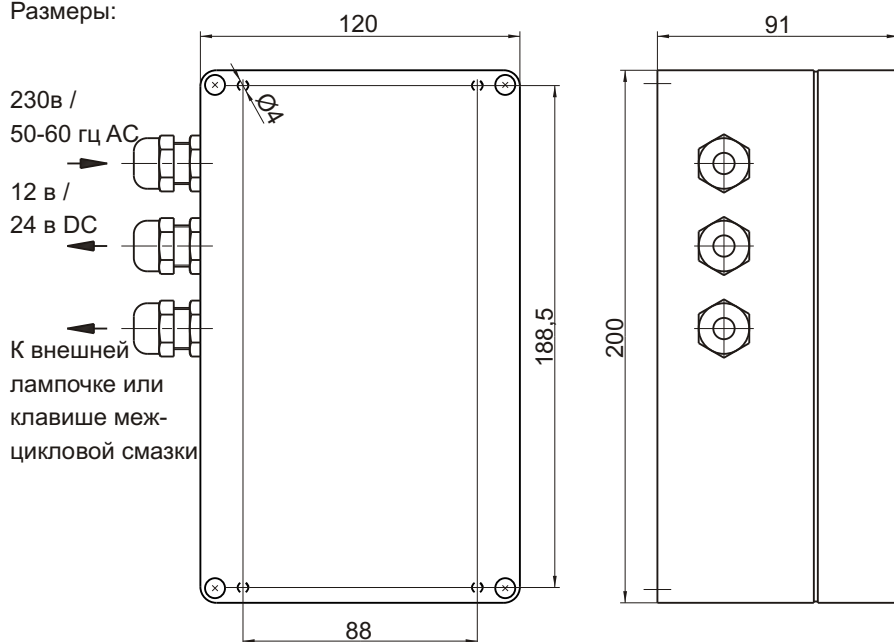
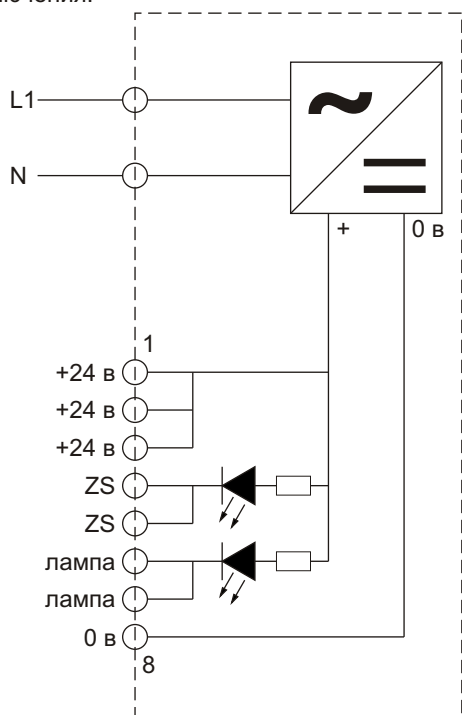
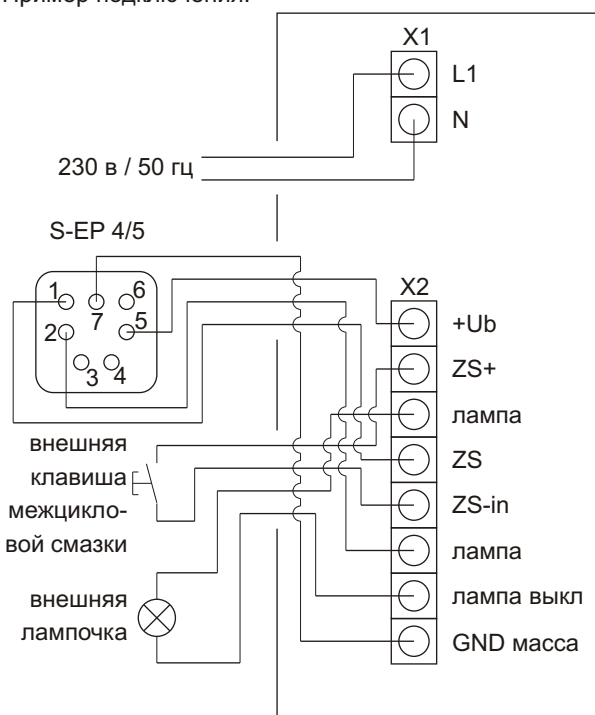


Схема подключения:



Пример подключения:



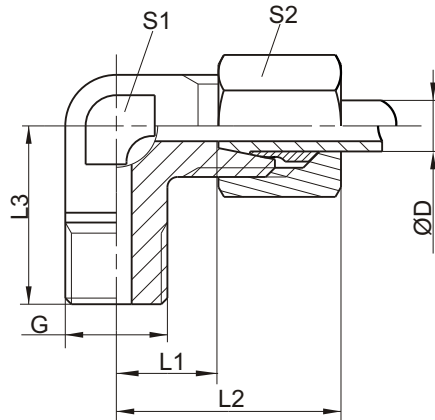
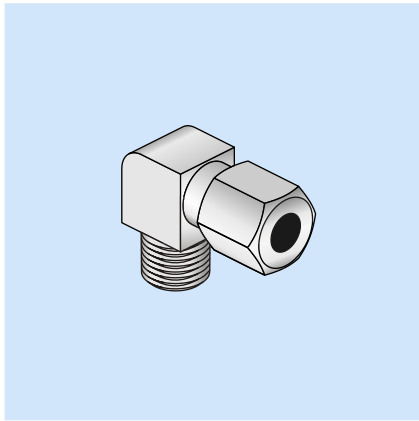
Возможность подключения лампы или клавиши межцикловой смазки

Номер артикля	Напряжение	Сила тока	Возможность подключения лампы или клавиши межцикловой смазки
4170 2100	12 в	4 А	с
4170 2000	12 в	4 А	без
4170 1100	24 в	2,2 А	с
4170 1000	24 в	2,2 А	без

Возможны изменения!

## Угловые резьбовые соединения

Размеры:



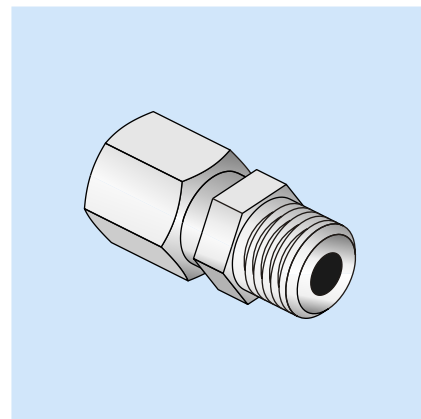
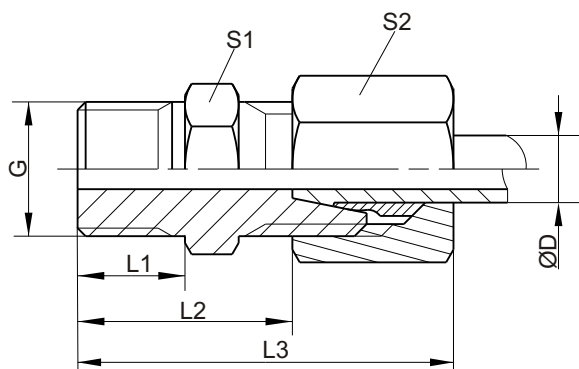
Номер артикля	G	Исполнение	Трубка ØD	L1	прим.		L3	S1	S2	Материал
					L2	L3				
0401 2210 406	M6k	LL	4	11	21	17	9	10	Сталь	
0401 2210 506	M8x1k	LL	4	11	21	17	9	10	Сталь	
0401 2210 513	M8x1k	LL	4	11	21	17	9	10	1.4751	
0401 2210 306	M10x1k	LL	4	11	21	17	11	10	Сталь	
0401 2210 606	R1/8"к	LL	4	11	21	18	11	10	Сталь	
0401 2210 613	R1/8"к	LL	4	11	21	18	11	10	1.4751	
0401 2200 406	M6k	LL	6	9,5	21	17	11	12	Сталь	
0401 2200 413	M6k	LL	6	9,5	21	17	11	12	1.4305	
0401 2200 506	M8x1k	LL	6	9,5	21	17	11	12	Сталь	
0401 2200 513	M8x1k	LL	6	9,5	21	17	11	12	1.4305	
0401 2200 306	M10x1k	LL	6	9,5	21	17	11	12	Сталь	
0401 2200 313LL	M10x1k	LL	6	9,5	21	17	11	12	1.4305	
0401 2201 006	M10x1k	L	6	12	27	20	12	14	Сталь	
0401 2200 606	R1/8"к	LL	6	10	22	17	11	12	Сталь	
0401 2200 613LL	R1/8"к	LL	6	10	22	17	11	12	1.4305	
0401 2200 806	R1/4"к	S	6	16	31	27	14	17	Сталь	
0401 2200 813	R1/4"к	S	6	16	31	27	14	17	1.4305	
0401 2220 306	M10x1k	LL	8	11,5	23	20	12	14	Сталь	
0401 2220 313	M10x1k	LL	8	11,5	23	20	12	14	1.4305	
0401 2220 606	R1/8"к	LL	8	11,5	23	20	12	14	Сталь	
0401 2220 613	R1/8"к	LL	8	11,5	23	20	12	14	1.4305	
0401 2220 806	R1/4"к	L	8	14	29	27	14	17	Сталь	
0401 2220 813	R1/4"к	L	8	14	29	27	14	17	1.4305	

Все детали из стали оцинкованы и хроматированы.



## Прямые резьбовые соединения с конической резьбой

Размеры:

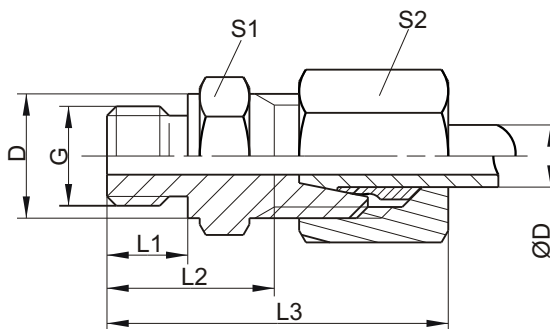
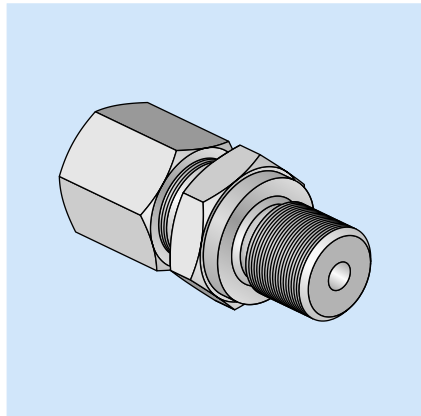


Номер артикля	G	Исполнение	Трубка ØD	L1	L2	прим. L3	S1	S2	Материал
0401 2010 406	M6k	LL	4	8	16	26	10	10	Сталь
0401 2010 506	M8x1k	LL	4	8	16	26	10	10	Сталь
0401 2010 513	M8x1k	LL	4	8	16	26	10	10	1.4571
0401 2010 306	M10x1k	LL	4	8	14,5	26	11	12	Сталь
0401 2010 606	G1/8"к	LL	4	8	16	26	11	10	Сталь
0401 2000 406	M6k	LL	6	8	14,5	26	11	12	Сталь
0401 2000 413	M6k	LL	6	8	14,5	26	11	12	1.4571
0401 2003 906	M7x1k	LL	6	8	14,5	26	12	12	Сталь
0401 2000 506	M8x1k	LL	6	8	14,5	26	11	12	Сталь
0401 2000 513	M8x1k	LL	6	8	14,5	26	11	12	1.4571
0401 2000 306	M10x1k	LL	6	8	14,5	26	11	12	Сталь
0401 2000 313	M10x1k	LL	6	8	14,5	26	11	12	1.4305
0401 2000 606	G1/8"к	LL	6	8	14,5	26	11	12	Сталь
0401 2000 613	G1/8"к	LL	6	8	14,5	26	11	12	1.4305
0401 2000 806	G1/4"к	S	6	11,5	23,5	40	17	17	Сталь
0401 2020 306	M10x1k	LL	8	8	16,5	28	12	14	Сталь
0401 2020 313	M10x1k	LL	8	8	16,5	28	12	14	1.4305
0401 2020 806	G1/4"к	L	8	12	20	35	17	17	Сталь

Все детали из стали оцинкованы и хроматированы.

## Прямые резьбовые соединения с цилиндрической резьбой

Размеры:

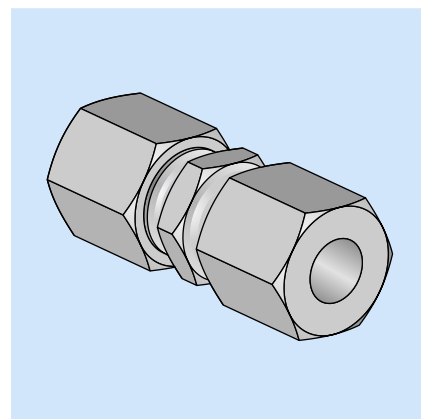
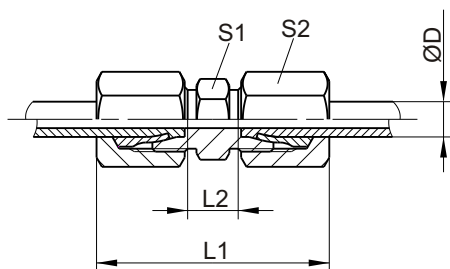


Номер артикла	G	Исполнение	ТрубкаØD	L1	L2	прим.			D	Материал
						L3	S1	S2		
0401 2010 913	G1/8"	LL	4	8	16	28	14	12	14	1.4571
0401 2000 206	M10x1	L	6	8	16,5	31	14	14	14	Сталь
0401 2000 213	M10x1	L	6	8	16,5	31	14	14	14	1.4571
0401 2000 906	G1/8"	LL	6	8	16	28	14	12	14	Сталь
0401 2000 913 LL	G1/8"	LL	6	8	16	28	14	12	14	1.4571
0401 2001 006L	G1/4"	L	6	12	22	37	19	14	18	Сталь
0401 2001 006	G1/4"	S	6	12	25	40	19	17	18	Сталь
0401 2001 013	G1/4"	S	6	12	25	40	19	17	18	1.4571
0401 2001 406	G3/8"	L	6	12	23,5	38	22	14	22	Сталь
0401 2020 213	M10x1	L	8	12	22	37	17	17	17	1.4571
0401 2020 906	G1/8"	LL	8	8	18	29	14	14	14	Сталь
0401 2020 913	G1/8"	LL	8	8	18	29	14	14	14	1.4571
0401 2021 006	G1/4"	L	8	12	22	37	19	17	18	Сталь
0401 2021 013	G1/4"	L	8	12	22	37	19	17	18	1.4571
0401 2021 006S	G1/4"	S	8	12	27	42	19	19	18	Сталь
0401 2021 406	G3/8"	L	8	12	23,5	38	22	17	22	Сталь
0401 2021 413	G3/8"	L	8	12	23,5	38	22	17	22	1.4571

Все детали из стали оцинкованы и хроматированы.

## Соединители

Размеры:

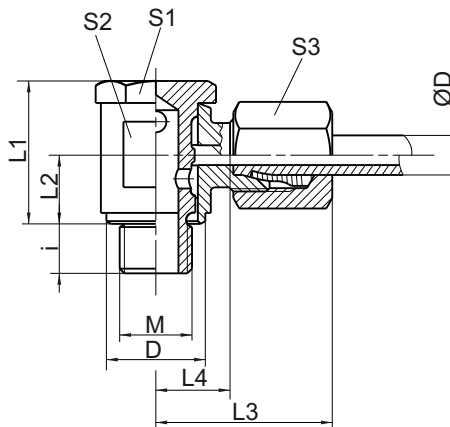
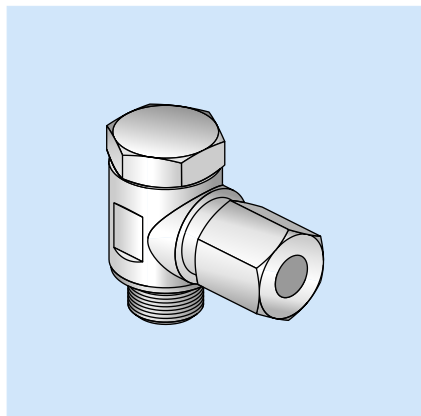


Номер артикля	Трубка ØD	Исполнение	прим.				Материал
			L1	L2	S1	S2	
0401 3600 106	4	LL	31	12	9	10	Сталь
0401 3600 306	6	LL	32	9	11	12	Сталь
0401 3600 313	6	LL	39	9	11	12	1.4571
0401 3601 006	6	L	39	10	12	14	Сталь
0401 3602 006	6	S	45	16	14	17	Сталь
0401 3600 406	8	LL	35	12	12	14	Сталь
0401 3601 106	8	L	40	11	14	17	Сталь
0401 3602 106	8	S	47	18	17	19	Сталь

Все детали из стали оцинкованы и хромированы.

## Угловое поворотное резьбовое соединение

Размеры:

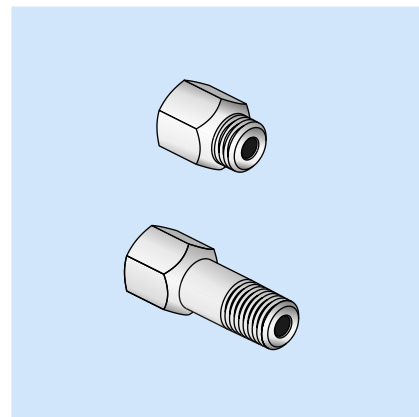
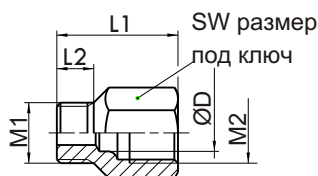


Номер артикля	M	Трубка ØD	Исполнение	прим								D	Материал
				L1	L2	L3	L4	i	S1	S2	S3		
0401 3210 206	M10x1	4	LL	20	9,5	22	10	6	14	14	12	13	Сталь
0401 3210 706	M8x1	4	LL	18	8	21	11,5	6	14	14	10	13	Сталь
0401 3200 706 LL	M8x1	6	LL	20	9,5	22	10	6	14	14	12	13	Сталь
0401 3200 206 LL	M10x1	6	LL	20	9,5	22	10	6	14	14	12	13	Сталь
0401 3200 206	M10x1	6	L	22	10	26	11,5	6	14	17	14	14,5	Сталь
0401 3200 906	G1/8"	6	L	22	10	26	11,5	6	14	17	14	14,5	Сталь
0401 3201 006	G1/4"	6	S	26	12,5	29	14,5	9	19	19	17	18	Сталь
0401 3220 206 LL	M10x1	8	LL	21,5	10	23	11	6	14	14	14	13	Сталь
0401 3220 906	G1/8"	8	LL	21,5	10	23	11	6	14	14	14	13	Сталь
0401 3221 006	G1/4"	8	L	26	12,5	28	13	9	19	19	17	18	Сталь

Все детали из стали оцинкованы и хромированы.

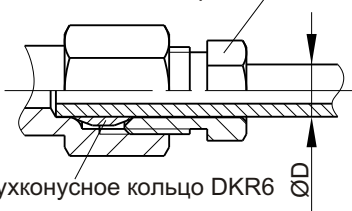
## Удлинитель

Размеры:



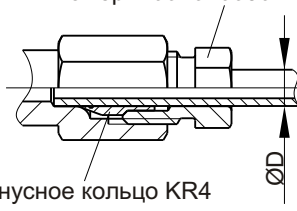
При помощи удлинителей можно присоединять трубопровода:

Накидной винт ÜS6 M10x1  
Номер: 0802000190



Двухконусное кольцо DKR6  
Номер: 09038620023

Накидной винт ÜS4 M8x1  
Номер: 1002010030



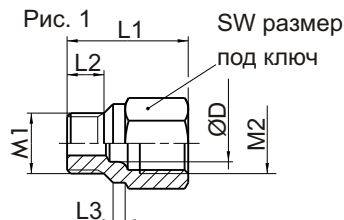
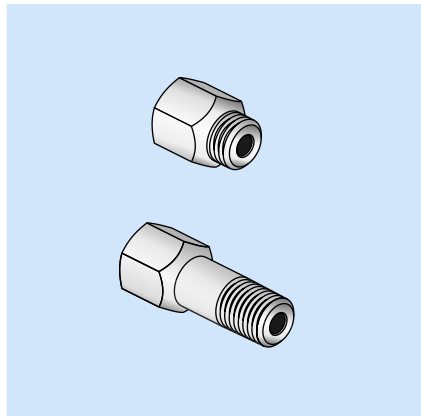
Конусное кольцо KR4  
Номер: 1002060030

Номер артикля	M1	M2	L1	L2	L3	SW	Трубка ØD	Материал
1002 1000 301 k	M6k	M8x1	20	6	--	11	4	Сталь
0401 1600 506	M6k	M10x1	24	6	--	13	6	Сталь
0401 1600 406	M8k	M10x1	21	6	--	13	6	Сталь
1002 1000 304 k	M8x1k	M8x1	17	7,4	--	11	4	Сталь
0401 1600 106	M8x1k	M10x1	21	6	--	13	6	Сталь
0401 1600 906	M10k	M10x1	21	6	--	13	6	Сталь
1002 1000 306 k	M10x1k	M8x1	16	7,4	--	11	4	Сталь
0401 1610 306	M10x1k	M10x1	17,5	6	--	13	6	Сталь
0401 1600 206	M10x1k	M10x1	21	6	--	13	6	Сталь
0401 1600 213	M10x1k	M10x1	21	6	--	13	6	1.4305
0401 1610 006	M10x1k	M10x1	26	6	--	13	6	Сталь
0401 1610 106	M12x1k	M10x1	21	8,5	--	13	6	Сталь

Все детали из стали оцинкованы и хромированы.

## Удлинитель

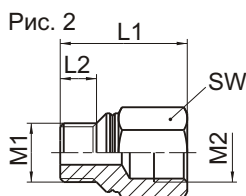
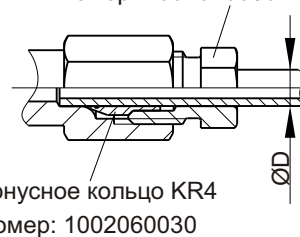
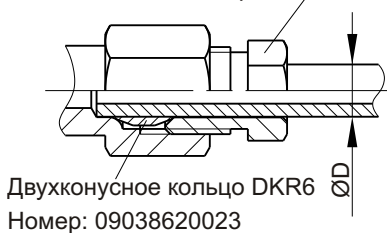
Размеры:



При помощи удлинителей можно присоединять трубопровода:

Накидной винт ÜS6 M10x1  
Номер: 0802000190

Накидной винт ÜS4 M8x1  
Номер: 1002010030



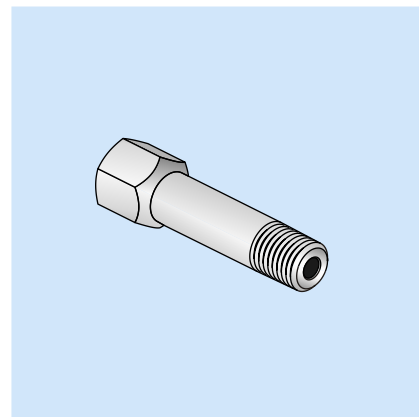
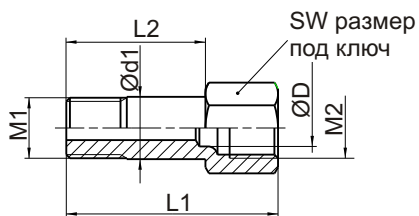
An diesem Teil ist es nicht möglich eine Schmierleitung direkt anzuschließen.

Номер артикля	M1	M2	L1	L2	L3	SW	Трубка ØD	Материал	Рис.
0401 1600 306	R1/8"к	M10x1	21	6	2	13	6	Сталь	1
0401 1600 313	R1/8"к	M10x1	21	6	2	13	6	1.4305	1
0401 1604 106	R1/8"к	G1/8"	21	6	2	13	--	Сталь	2
0401 1601 406	UNF 1/4"-28	M10x1	24	6	2	13	6	Сталь	1
0401 1601 306	UNEF 1/4"-32	M10x1	24	6	4	13	6	Сталь	1

Все детали из стали оцинкованы и хроматированы.

## Удлинитель

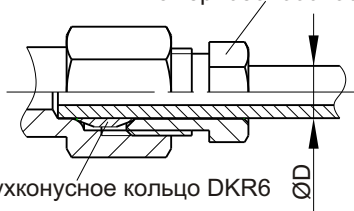
Размеры:



При помощи удлинителей можно присоединять трубопровода

Накидной винт ÜS6 M10x1

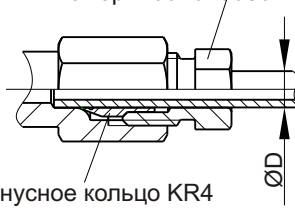
Номер: 0802000190



Двухконусное кольцо DKR6  
Номер: 09038620023

Накидной винт ÜS4 M8x1

Номер: 1002010030



Конусное кольцо KR4  
Номер: 1002060030

Номер артикля	M1	M2	L1	L2	SW	Трубка ØD	Ød1	Материал
0401 1605 806	M6k	M8x1	35	23	10	4	6,3	Сталь
0401 1600 806	M8x1k	M8x1	35	23	10	4	8,3	Сталь
0401 1603 106	M8x1k	M8x1	50	37,5	10	4	8,3	Сталь
0401 1600 706	M10x1k	M10x1	35	23	13	6	10,3	Сталь
0401 1610 813	M10x1k	M10x1	35	23	13	6	10,3	1.4305
0401 1600 606	M10x1k	M10x1	50	38	13	6	10,3	Сталь
0401 1610 406	M10x1k kurz	M10x1	100	88	13	6	10,3	Сталь
0401 1611 506	R1/8"к	M10x1	50	38	13	6	9,9	Сталь
0401 1601 206	R1/4"к	M10x1	26	14	14	6	13,2	Сталь
0401 1601 213	R1/4"к	M10x1	26	14	14	6	13,2	1.4305
0401 1601 006	R1/4"к	M10x1	35	23	14	6	13,2	Сталь
0401 1601 013	R1/4"к	M10x1	35	23	14	6	13,2	1.4305
0401 1601 106	R1/4"к	M10x1	55	43	14	6	13,2	Сталь
0401 1601 113	R1/4"к	M10x1	55	43	14	6	13,2	1.4305

Все детали из стали оцинкованы и хромированы.

## Угловое резьбовое соединение 90°

Размеры:

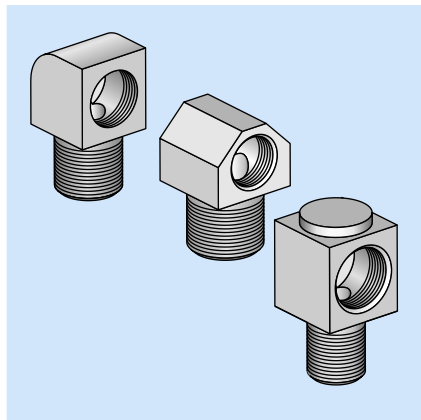


Рис. 1:

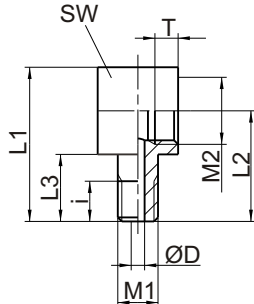


Рис. 2:

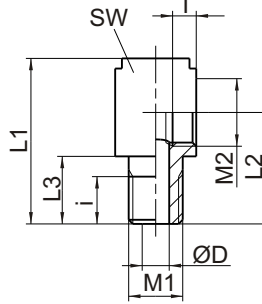
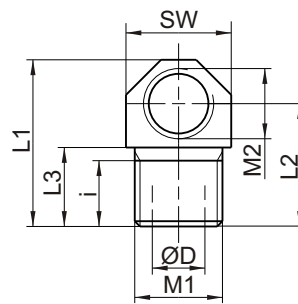


Рис. 3:



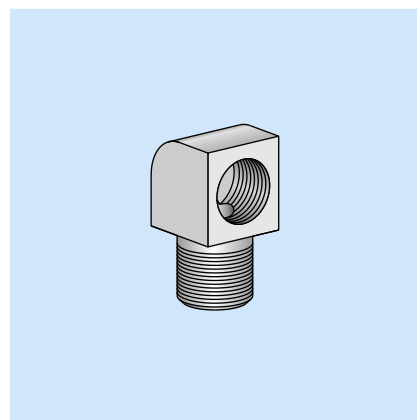
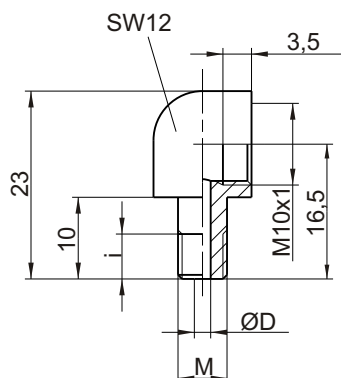
Номер артикля	M1	i	M2	T	ØD	L1	L2	L3	SW	Материал	Рис.
1002 10 010	M6k	6	M10x1	3,5	2	23	16,5	10	12	Сталь	1
1002 10 020	M8x1k	7	M10x1	3,5	4	23	16,5	10	12	Сталь	1
1002 10 025	M8x1,25k	7	M10x1	3,5	4	23	16,5	10	12	Сталь	1
1002 10 106	M8x1k 1:10	7	M10x1	3,5	4	24,5	16,5	10	12	Сталь	2
1002 10 120	M10x1k	7,5	M8x1	4,5	6	19	14	9	12	Сталь	3
1002 10 030	M10x1k	7	M10x1	3,5	5	23	16,5	10	12	Сталь	1
1002 10 041	M10x1k	7	M10x1	3,5	5	25	18,5	10	12	1.4305	1
1002 10 042	M10x1k	7	M10x1	3,5	5	65	58,5	10	12	1.4305	1
1002 10 043	M10x1k	7	M10x1	3,5	5	75	68,5	10	12	1.4305	1
1002 10 105	R1/8"к	10	M10x1	3,5	5	26	19	12	12	Сталь	1
1002 10 035	R1/4"к	10	M10x1	3,5	7	26	19	12	14	Сталь	1
1002 10 032	1/4"-28UNF	6	M10x1	3,5	2	23	16,5	10	12	Сталь	1

Все детали из стали оцинкованы и хроматированы.



## Угловое резьбовое соединение 90°

Размеры:

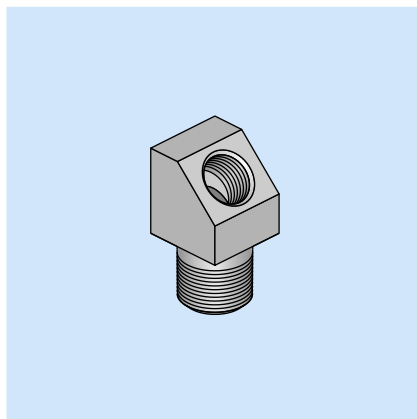
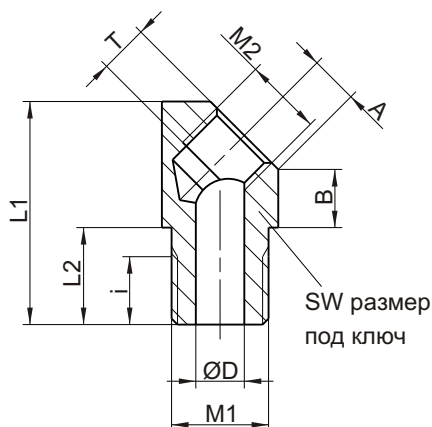


Номер артикля	M	i	ØD	Материал
1002 10 073	M6k	6	2	Сталь
1002 10 072	M8x1k	7	4	Сталь
1002 10 071	M8x1,25k	7	4	Сталь
1002 10 070	M10x1k	7	5	Сталь

Все детали из стали оцинкованы и хроматированы.

## Угловое резьбовое соединение 45°

Размеры:



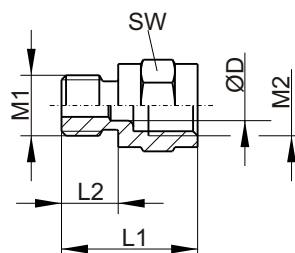
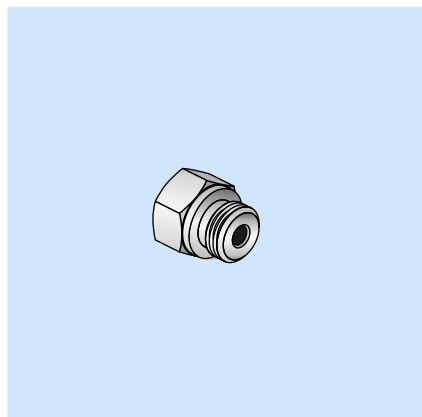
Номер артикля	M1	i	ØD	M2	T	L1	L2	A	B	SW	Материал
1002 10 095	M6k	6	2	M8x1	5	23	10	4,95	6	12	Сталь
1002 10 085	M8x1k	7	4	M8x1	5	23	10	4,95	6	12	Сталь
1002 10 090	M8x1,25k	7	4	M8x1	5	23	10	4,95	6	12	Сталь
1002 10 080	M10x1k	7	5	M8x1	5	23	10	4,95	6	12	Сталь
0401950007-00	R1/4"к	14,5	7	R1/4k	7	32,5	14,5	7,1	8	18	Сталь
1002 10 098	1/4"-28UNF	6	2	M8x1	5	23	10	4,95	6	12	Сталь

Возможны изменения!

Все детали из стали оцинкованы и хроматированы.

## Прямое присоединение

Размеры:

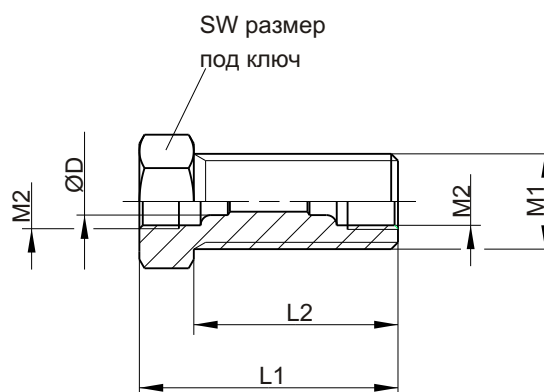
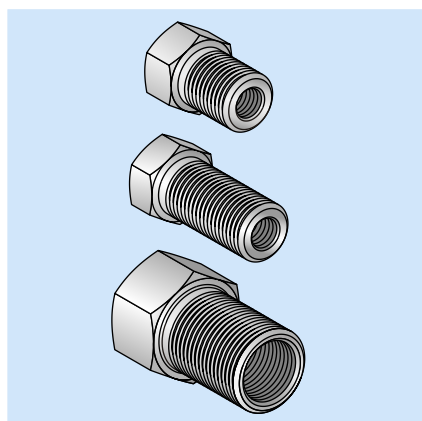


Номер артикля	M1	M2	L1	L2	SW	ТрубкаØD	Материал
1002 1000 301	M6	M8x1	20	6,5	11	4	Сталь
1002 1000 304	M8x1	M8x1	18	7,5	11	4	Сталь
1002 1000 404	M8x1	M10x1	23	7,5	14	6	Сталь
1002 1000 306	M10x1	M8x1	18	7,5	14	4	Сталь
1002 1000 406	M10x1	M10x1	20,5	7,5	14	6	Сталь
1002 1000 410	G1/4"	M10x1	21,5	10	17	6	Сталь

Все детали из стали оцинкованы и хроматированы.

## Соединение для перегородки с внутренней резьбой

Размеры:

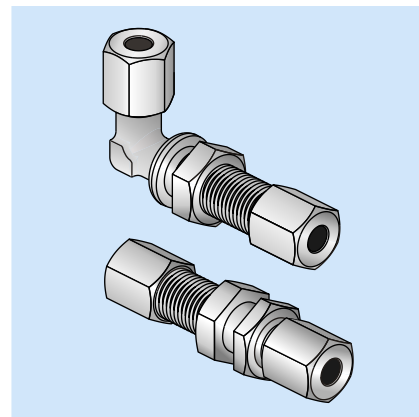
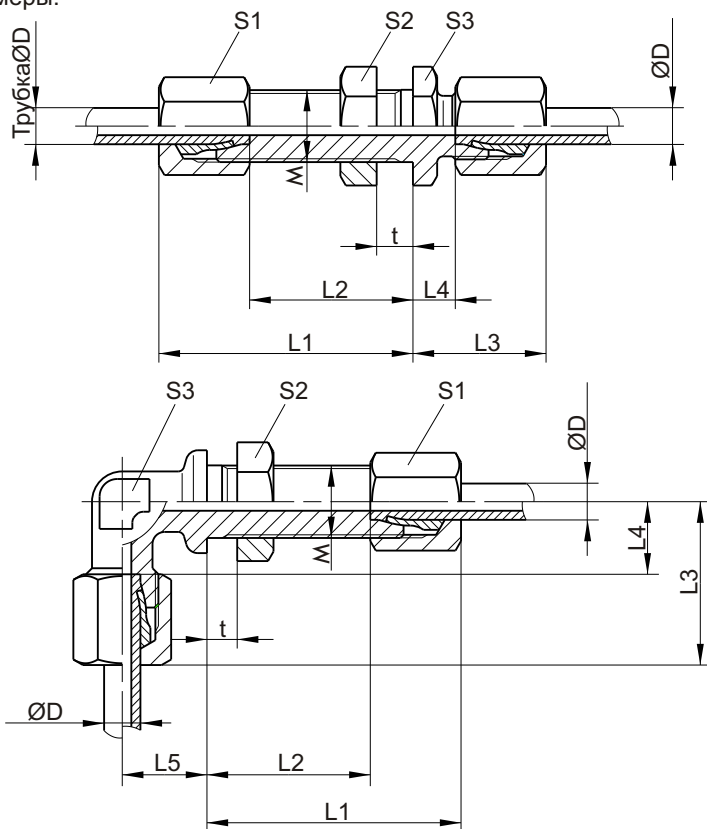


Номер артикля	M1	M2	L1	L2	SW	ТрубкаØD	Материал
1002 5000 311	M14x1,5	M8x1	27	19	17	4	Сталь
1002 5000 311 L	M14x1,5	M8x1	38	30	17	4	Сталь
1002 5000 411	M14x1,5	M10x1	30	20	17	6	Сталь
1002 5000 715	M20x1,5	M16x1,5	42	27	24	10	Сталь

54 Все детали из стали оцинкованы и хроматированы.

## Соединение для перегородки с накладной гайкой и врезным кольцом

Размеры:



### Прямое соединение для перегородки

Номер артикля	Трубка ØD	Исполнение	M	t max.	L1	L2	L3	L4	S1	S2	S3	Материал
0401 4701 006	6	L	M12x1,5	16	42	27	22	7	14	17	17	Сталь
0401 4701 013	6	L	M12x1,5	16	42	27	22	7	14	17	17	1.4571
0401 4701 106	8	L	M14x1,5	16	42	27	23	8	17	19	19	Сталь
0401 4701 113	8	L	M14x1,5	16	42	27	23	8	17	19	19	1.4571

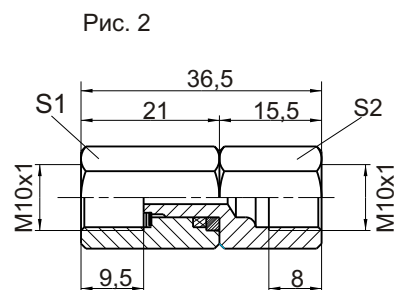
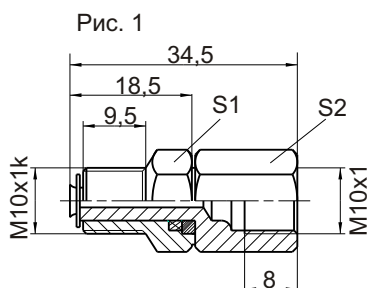
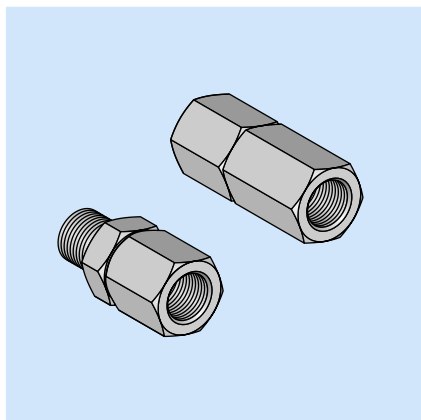
### Угловое соединение для перегородки

Номер артикля	Трубка ØD	Исполнение	M	t max.	L1 прим.	L2	L3 max.	L4	L5	S1	S2	S3	Материал
0401 4721 006	6	L	M12x1,5	16	42	27	27	12	14	14	17	12	Сталь
0401 4721 013	6	L	M12x1,5	16	42	27	27	12	14	14	17	12	1.4571
0401 4722 006	6	S	M14x1,5	16	44	29	31	16	17	17	19	12	Сталь
0401 4721 106	8	L	M14x1,5	16	42	27	29	14	17	17	19	12	Сталь

Все детали из стали оцинкованы и хроматированы.

## Прямое соединение

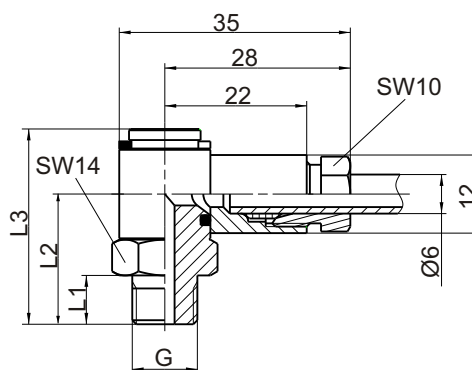
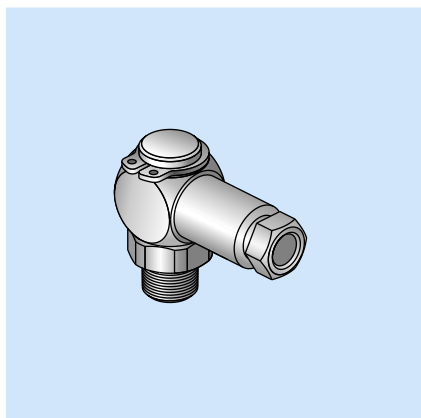
Размеры:



Номер артикля	Рис	S1	S2	Материал
0402 020	1	14	14	Латунь
0402 042	2	14	14	Латунь

## Вращательная пара

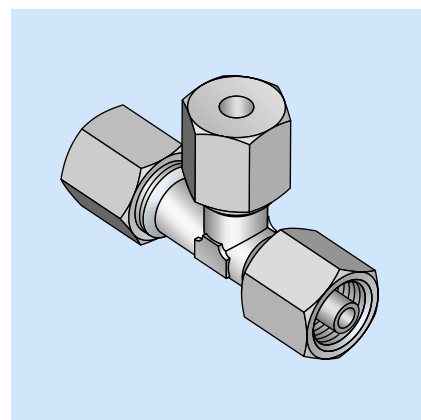
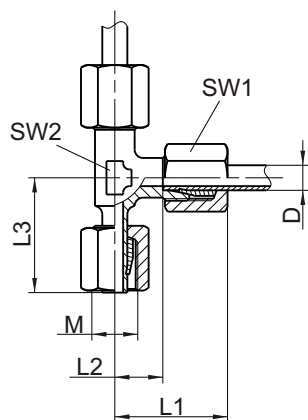
Размеры:



Номер артикля	G	L1	L2	L3	Материал
0402 011	M6k	7,5	20	30	Латунь
0402 012	M8x1k	7,5	20	30	Латунь
0402 013	M10x1k	7,5	20	30	Латунь
0402 023	G1/8"к	7,5	20	30	Латунь
0402 043	G1/4"к	9	21,5	31,5	Латунь
0402 041	1/8-27 NPT	7,5	20	30	Латунь

## Регулируемое L -соединение

Размеры:

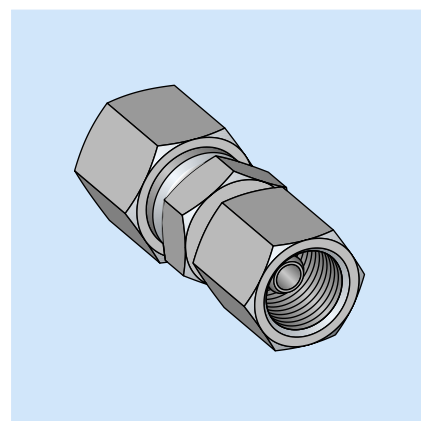
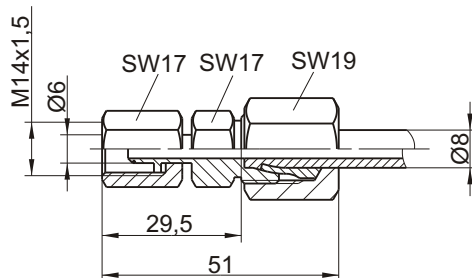


Номер артикля	Исполнение	D	M	L1	L2	L3	SW1	SW2	Материал
04015821006	L	6	M12x1,5	27	12	26	14	12	Сталь
04015822006	S	6	M14x1,5	31	16	27	17	12	Сталь
04015821106	L	8	M14x1,5	29	14	27,5	17	12	Сталь
04015822106	S	8	M16x1,5	32	17	27,5	19	14	Сталь

Все детали из стали оцинкованы и хромированы.

## Переходник

Размеры:

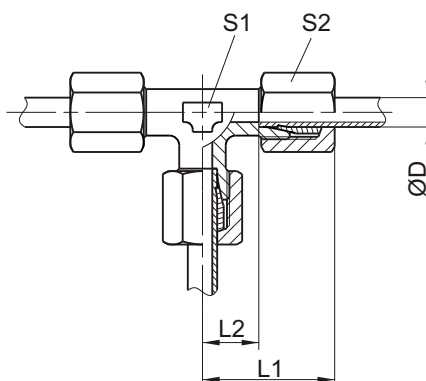
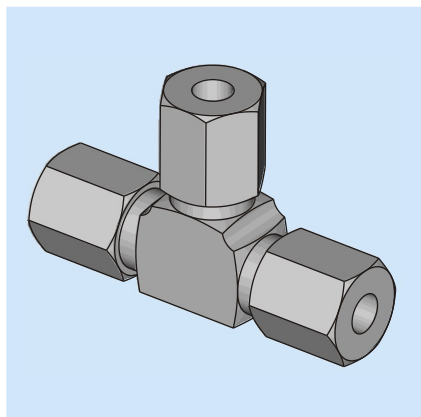


Номер артикля	Исполнение	Материал
04060957	S	Оцинкованная хромированная сталь

Возможны изменения!

## T - соединение

Размеры:

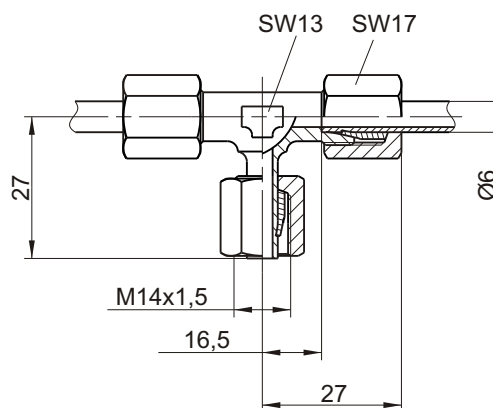
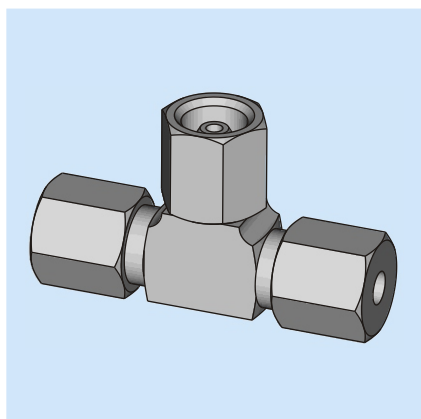


Номер артикля	Трубка ØD	Исполнение	прим.				Материал
			L1	L2	S1	S2	
0401 3640 306	6	LL	21	9,5	11	12	Сталь
0401 3641 006	6	L	27	12	12	14	Сталь
0401 3642 006	6	S	31	16	14	17	Сталь
0401 3640 406	8	LL	23	11,5	12	14	Сталь
0401 3641 106	8	L	29	14	14	17	Сталь

Все детали из стали оцинкованы и хромированы.

## Регулируемое T - соединение

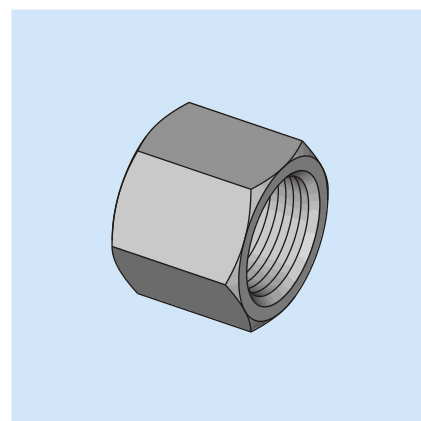
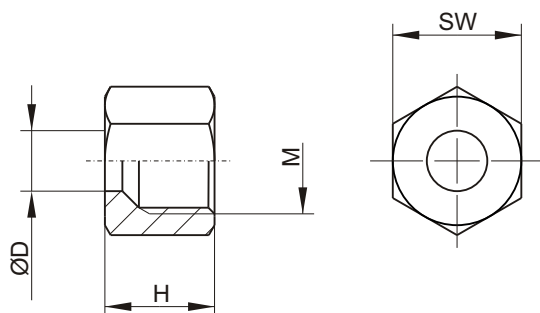
Размеры:



Номер артикля	Исполнение	Материал
04015722006	S	Оцинкованная хромированная сталь

## Накидная гайка

Размеры:

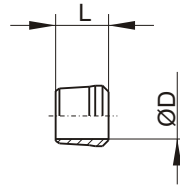
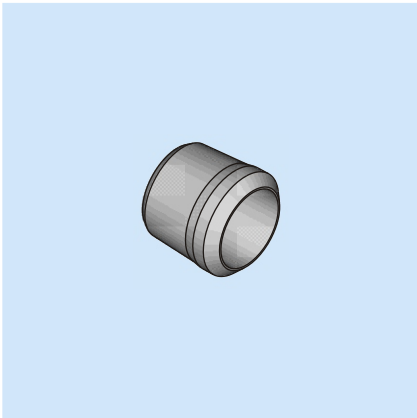


Номер артикля	Исполнение	Трубка ØD	M	H	SW	Материал
0403 15001 06	LL	4	M8x1	11	10	Сталь
0403 15003 06	LL	6	M10x1	11,5	12	Сталь
0403 15010 06	L	6	M12x1,5	14,5	14	Сталь
0403 15010 13	L	6	M12x1,5	14,5	14	1.4571
0403 15020 06	S	6	M14x1,5	16,5	17	Сталь
0403 15004 06	LL	8	M12x1	12	14	Сталь
0403 15011 06	L	8	M14x1,5	14,5	17	Сталь
0403 15011 13	L	8	M14x1,5	14,5	17	1.4571
0403 15021 06	S	8	M16x1,5	16,5	19	Сталь

Все детали из стали оцинкованы и хромированы.

## Врезное кольцо

Размеры:

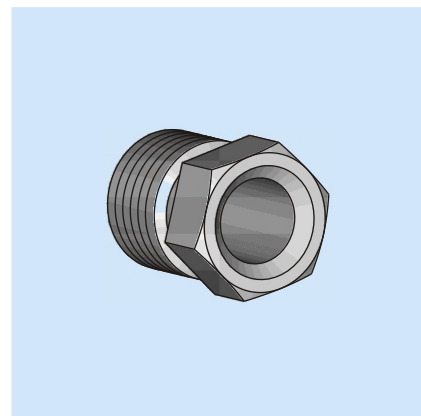
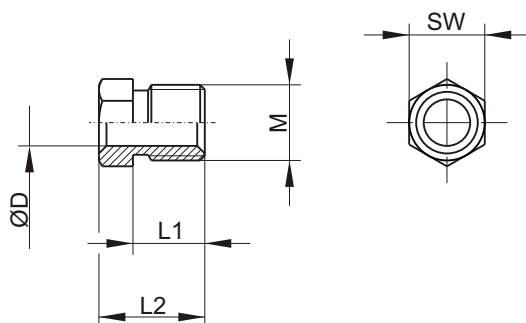


Номер артикля	Трубка ØD	Исполнение	L	Материал
0403 15201 05	4	LL	6	Сталь
0403 15203 05	6	LL	7	Сталь
09 03861 06 03211	6	L / S	9,5	Сталь
0403 15210 13	6	L / S	9,5	1.4571
0403 15204 05	8	LL	7	Сталь
09 03861 08 03211	8	L / S	9,5	Сталь
0403 15211 13	8	L / S	9,5	1.4571



## Накидной винт

Размеры:

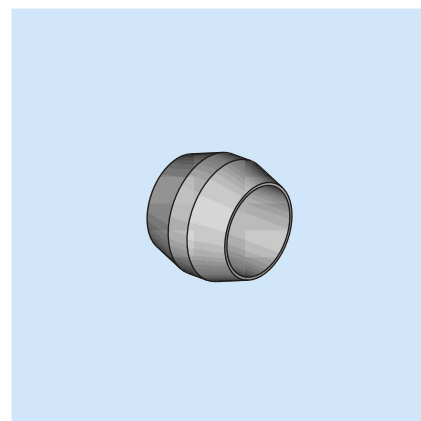
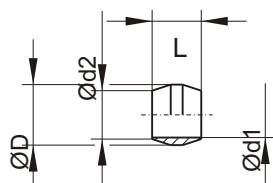


Номер артикля	Трубка ØD	M	L1	L2	SW	Материал
0802 000 311	4	M10x1	8,5	12	10	Сталь
0802 000 312	4	M10x1	8,5	12	10	Нерж. сталь
F0060/19-08	6	M10x1	9,5	14	10	Нерж. сталь
0802 000 190	6	M10x1	9,5	14	10	Сталь

Все детали из стали оцинкованы и хроматированы.

## Двухконусное кольцо

Размеры:



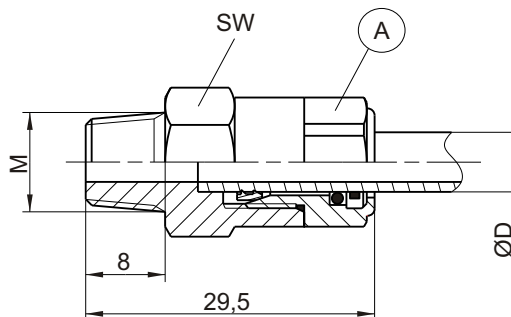
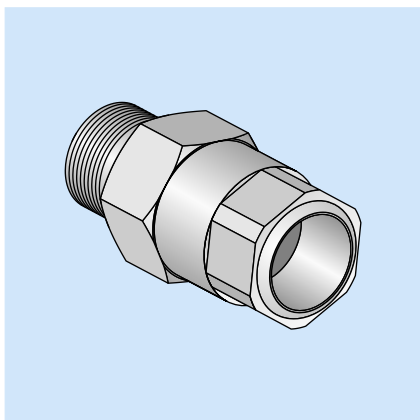
Номер артикля	Трубка Ø	ØD	L	Ød1	Ød2	Материал
09 03862 0011	4	6	5,5	4	4,3	Сталь
09 03862 0013	4	6	5,5	4	4,3	Латунь
09 03862 0015	4	6	5,5	4	4,3	Нерж. сталь
09 03862 0021	6	8	6,5	6	6,4	Сталь
09 03862 0023	6	8	6,5	6	6,4	Латунь
09 03862 0026	6	8	6,5	6	6,4	Нерж. Сталь
09 03862 0031	8	10	6,5	8	8,5	Сталь
09 03862 0033	8	10	6,5	8	8,5	Латунь

Возможны изменения!

## Прямое штеккерное соединение

Исполнение BEKA

Размеры:



(A)

Штеккер для  $\varnothing 4$   
SW 12  
Номер: 0406 0851

(A)

Штеккер для  $\varnothing 6$   
SW 12  
Номер: 0406 0850

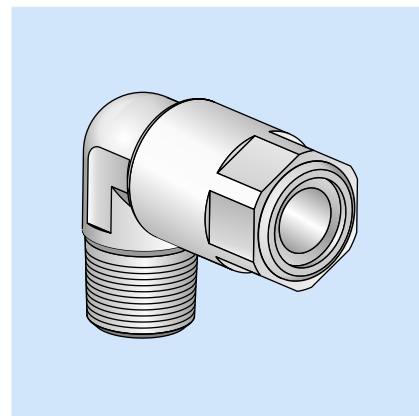
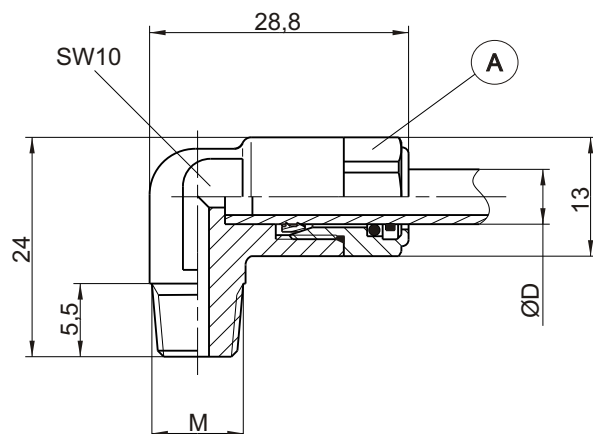
Номер артикля	M	Трубка ØD	SW	Материал
0406 0874	M6k	4	11	Сталь
0406 0873	M8x1k	4	11	Сталь
0406 0872	M10x1k	4	11	Сталь
0406 0875	R1/8"к	4	11	Сталь
0406 0878	M6k	6	13	Сталь
0406 0877	M8x1k	6	13	Сталь
0406 0876	M10x1k	6	13	Сталь
0406 0879	R1/8"к	6	13	Сталь

Все детали из стали оцинкованы и хромированы.

## Угловое штеккерное соединение

Исполнение ВЕКА

Размеры:



А

Штеккер для  $\varnothing 4$   
SW 12  
Номер: 0406 0851

А

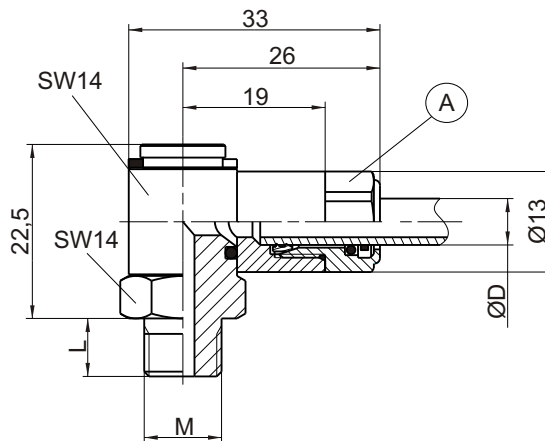
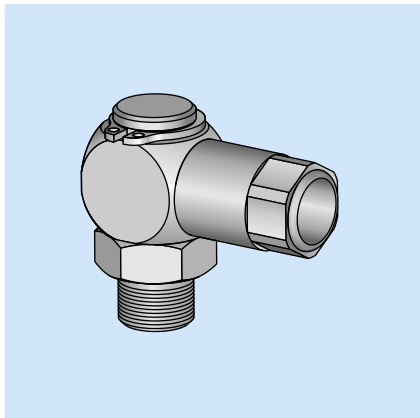
Штеккер для  $\varnothing 6$   
SW 12  
Номер: 0406 0850

Номер артикля	M	Трубка $\varnothing D$	Материал
0406 0866	M6k	4	Латунь
0406 0865	M8x1k	4	Латунь
0406 0864	M10x1k	4	Латунь
0406 0867	G1/8"к	4	Латунь
0406 0870	M6k	6	Латунь
0406 0869	M8x1k	6	Латунь
0406 0868	M10x1k	6	Латунь
0406 0871	G1/8"к	6	Латунь

## Поворотная штеккерная пара

Исполнение ВЕКА

Размеры:



(A)

Штеккер для  $\varnothing 4$   
SW 12  
Номер: 0406 0851

(A)

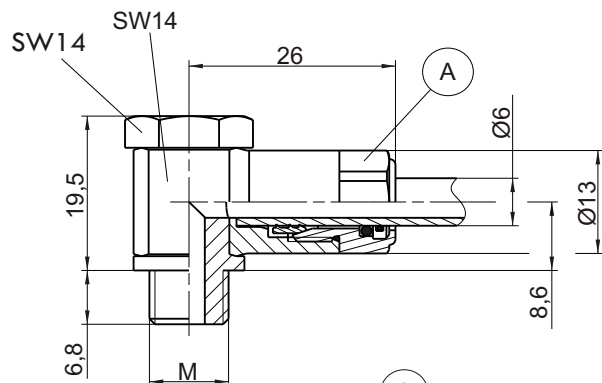
Штеккер для  $\varnothing 6$   
SW 12  
Номер: 0406 0850

Номер артикля	M	L	ØD	Материал
0402 050	M6k	7,5	4	Латунь
0402 051	M8x1k	7,5	4	Латунь
0402 052	M10x1k	7,5	4	Латунь
0402 054	R1/8"к	7,5	4	Латунь
0402 053	R1/4"к	9	4	Латунь
0402 036	M6k	7,5	6	Латунь
0402 037	M8x1k	7,5	6	Латунь
0402 038	M10x1k	7,5	6	Латунь
0402 040	R1/8"к	7,5	6	Латунь
0402 039	R1/4"к	9	6	Латунь
0402 045	1/8-27 NPT	7,5	6	Латунь

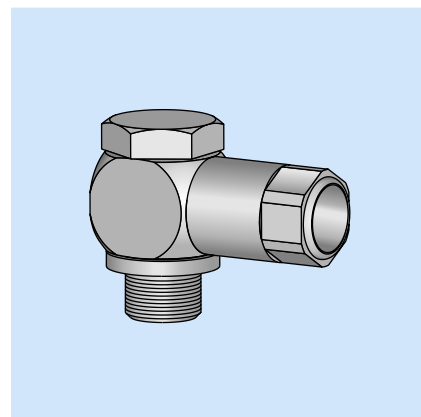
## Угловое поворотное штеккерное соединение

Исполнение БЕКА

Размеры:



Штеккер для  $\varnothing 6$   
 SW 12  
 Номер: 0406 0850



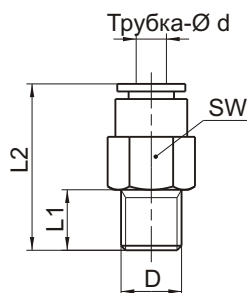
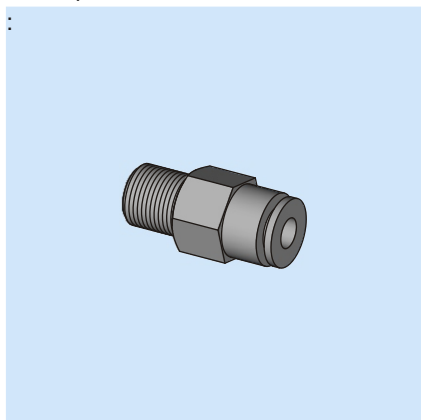
Номер артикля	M	Материал
0401950029-00	G1/8"	Оцинкованная хроматированная
0401950029-01	M10x1	сталь

## Прямое штеккерное соединение

Исполнение НР

трубопровод вытаскивается без помощи инструмента

Размеры:



Номер артикля	Трубка-Ød	D	L1	L2	SW
04062321	4	M8x1k	8	22	10
04062323	4	M10x1k	8	21	11
04062325	4	M6k	8	25	10
04062347	4	G1/8"к	7,5	21	10
04062322	6	M8x1k	8	28	12
04062324	6	M10x1k	8	24	12
04062326	6	M6k	8	28	12
04062348	6	G1/8"к	7,5	24	12
04062349	6	G1/4"к	11	26	14

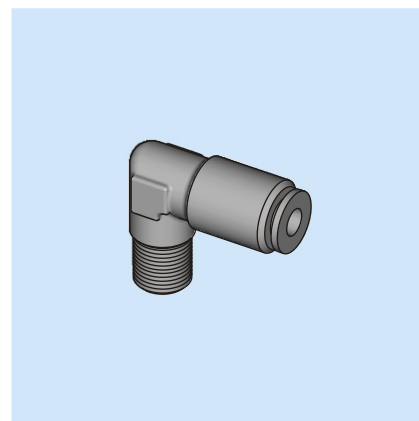
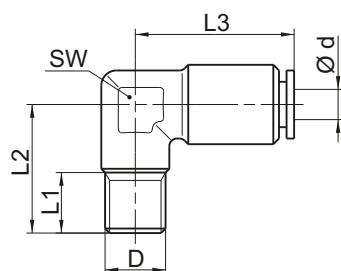
Материал: никелированная латунь; допускаемое давление: max. 150 бар; диапазон температур: -20°C до +70°C

## Угловое штеккерное соединение

Исполнение НР

трубопровод вытаскивается без помощи инструмента

Размеры:



Номер артикля	Трубка-Ød	D	L1	L2	L3	SW
04062327	4	G1/8"к	7,5	17	21	10
04062329	4	M6k	6	17	21	10
04062331	4	M8x1k	8	17	21	10
04062333	4	M10x1k	8	17	21	10
04062328	6	G1/8"к	7,5	20	22	14
04062330	6	M6k	6	20	22	14
04062332	6	M8x1k	8	20	22	14
04062362	6	M8x1,25k	8	20	22	14
04062334	6	M10x1k	8	20	22	14

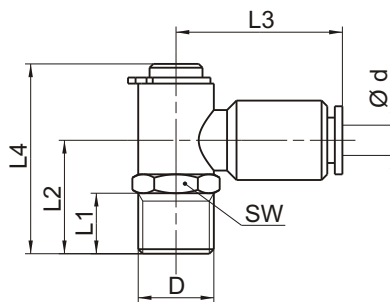
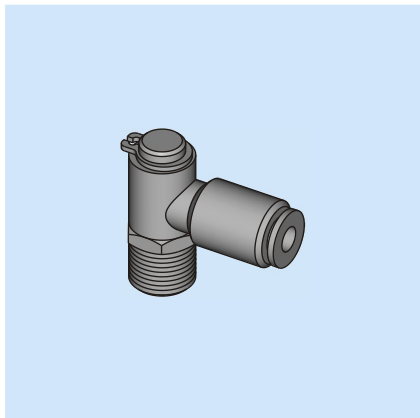
Материал: никелированная латунь; допускаемое давление: max. 150 бар;  
диапазон температур: -20°C до +70°C

## Поворотное штеккерное соединение

Исполнение НР

трубопровод вытаскивается без помощи инструмента

Размеры:



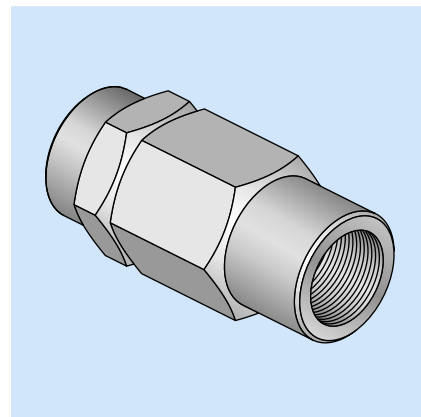
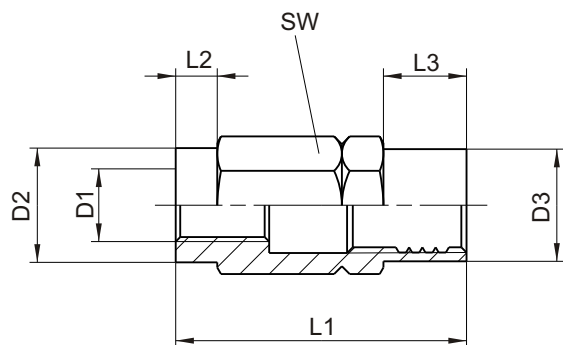
Номер артикля	Трубка-Ød	D	L1	L2	L3	L4	SW
04062335	4	G1/8"к	7,5	14,5	22	24,5	11
04062338	4	M6k	8	15	22	24	11
04062340	4	M8x1k	8	15	22	24	11
04062342	4	M10x1k	8	15	22	25	11
04062336	6	G1/8"к	7,5	14,5	24	24,5	11
04062339	6	M6k	8	15	24	24	11
04062341	6	M8x1k	8	15	24	24	11
04062363	6	M8x1,25k	8	15	24	24	11
04062343	6	M10x1k	8	15	24	25	11
04062337	6	G1/4"к	11	20,5	24	28	14

Материал: никелированная латунь; допускаемое давление: max. 150 бар; диапазон температур: -20°C до +70°C



## Винтовая гильза

Размеры:



Номер артикля	D1	D2	D3	L1	L2	L3	SW	для шланга	Материал
1001 21 200	M7x0,75	11	10,8	28	4	8	12	8,6x4	Сталь
1001 21 197	M7x0,75	10	11	28	2	8	12	8,6x4	1.4305
1001 21 305	M9x1	14	16	35,8	4	9	17	11,2x6,5	Сталь
1001 21 347	M9x1	14	16	35,8	4	9	17	11,2x6,5	1.4305

Все детали из стали оцинкованы и хромированы.

## Прямой штуцер

для монтажа шланга высокого давления Ø8,6x4

Размеры:

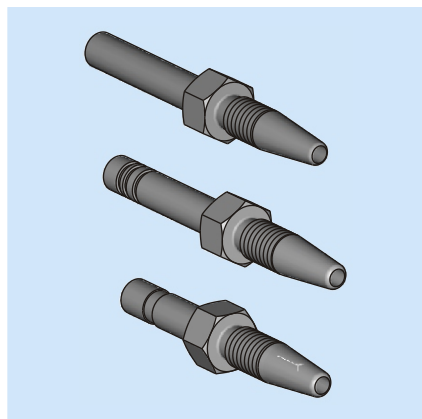
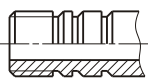


Рис. 2 (с 3 канавками):  
для штеккеров  
Исполнение BEKA  
и  
исполнение HP



X M2:1

Рис.1 (без канавки):  
исполнение для  
накидной гайки и врезного кольца

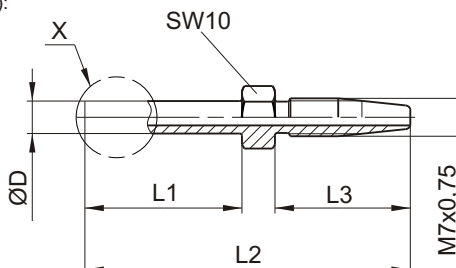
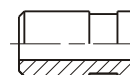


Рис. 3 (с 1 канавкой):  
Исполнение для  
CAMOZZI/LINCOLN-  
штеккеров



X M2:1

Номер артикля	ØD	L1	L2	L3	Рисунок	Материал
1001 21 218	5	30	64	28	1	Сталь
1001 21 189	6	18	49,1	25	1	Сталь
1001 21 380	6	18	49,1	25	1	1.4305
1001 21 190	6	24	55,1	25	1	Сталь
1001 21 201	6	30	61,1	25	1	Сталь
1001 21 196	6	30	61,1	25	1	1.4305
1001 21 198	6	30	61,1	25	1	1.4571
1001 21 171	8	22	53	25	1	Сталь
1001 21 172	8	22	53	25	1	1.4305
1001 21 173	8	30	61	25	1	Сталь
1001 21 174	8	30	61	25	1	1.4305
1001 21 219	10	30	64	28	1	Сталь
1001 21 220	10	30	64	28	1	1.4305
1001 21 382	6	18	49,1	25	2	Сталь
1001 21 191	6	30	61,1	25	2	Сталь
1001 21 210	6	21	52,1	25	3	Сталь

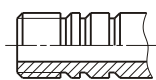
Все детали из стали оцинкованы и хромированы.

## Штуцер 45°

для монтажа шланга высокого давления Ø8,6x4

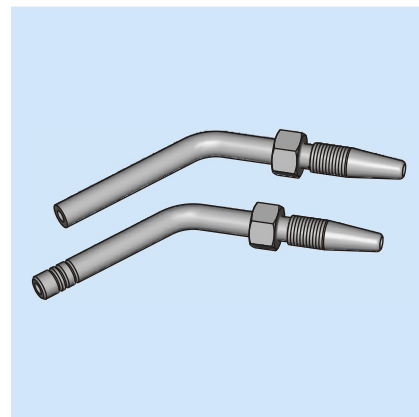
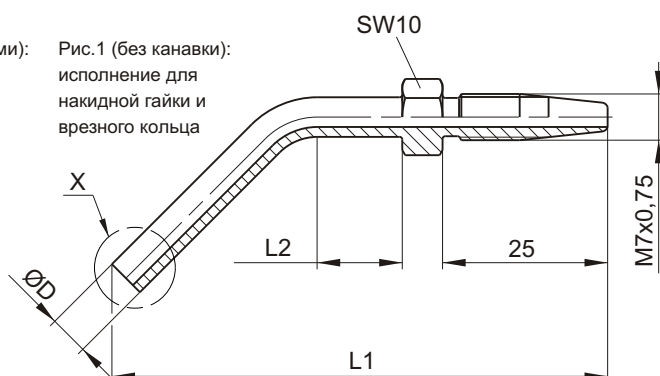
Размеры:

Рис. 2 (с 3 канавками):  
для штекеров  
Исполнение ВЕКА  
и  
исполнение НР



X M2:1

Рис.1 (без канавки):  
исполнение для  
накидной гайки и  
врезного кольца



Номер артикля	ØD	L1	L2	Рисунок	Материал
1001 21 227	6	68,3	12,9	1	Сталь
1001 21 206	6	79,1	12,9	1	Сталь
1001 21 187	6	79,1	12,9	1	1.4305
1001 21 215	6	93,2	12,9	1	Сталь
1001 21 175	8	68,5	13	1	Сталь
1001 21 176	8	68,5	13	1	1.4305
1001 21 177	8	76,5	13	1	Сталь
1001 21 178	8	76,5	13	1	1.4305
1001 21 383	6	79,1	12,9	2	Сталь

Все детали из стали оцинкованы и хромированы.

## Штуцер 90°

для монтажа шланга высокого давления Ø8,6x4

Размеры:

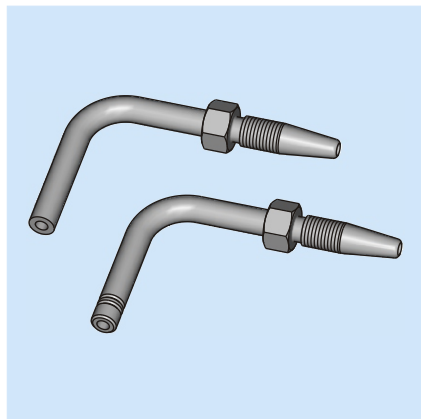
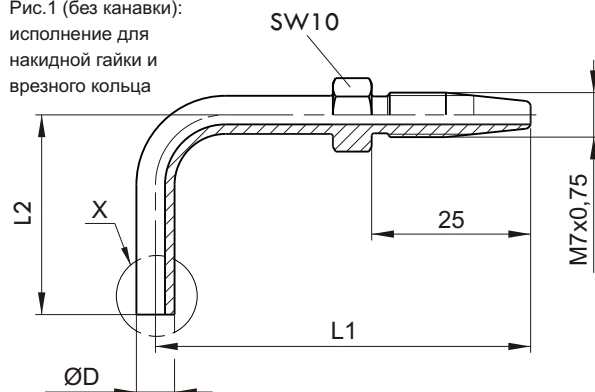


Рис. 2 (с 3 канавками):  
для штекеров  
Исполнение BEKA  
и  
исполнение HP



X M2:1

Рис. 1 (без канавки):  
исполнение для  
накидной гайки и  
врезного кольца



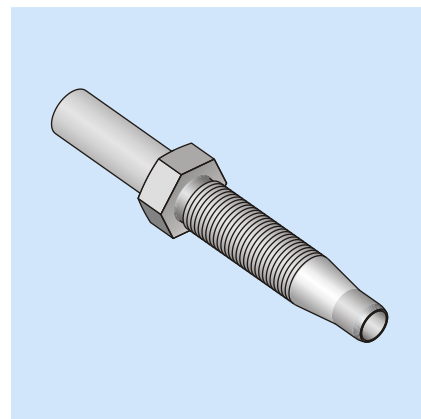
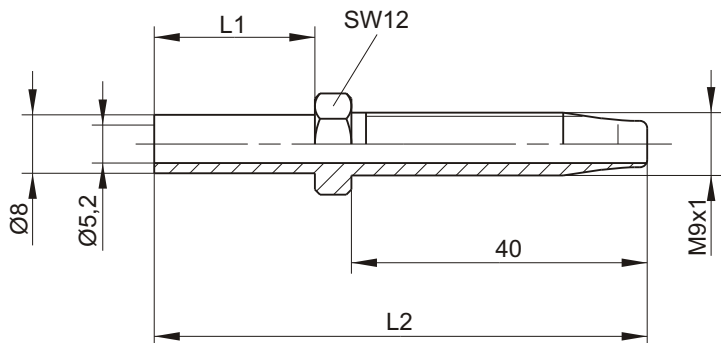
Номер артикла	ØD	L1	L2	Рисунок	Материал
1001 21 208	6	45,1	20,7	1	Сталь
1001 21 378	6	45,1	20,7	1	1.4305
1001 21 209	6	45,1	32,7	1	Сталь
1001 21 379	6	45,1	32,7	1	1.4305
1001 21 202	6	59	38	1	Сталь
1001 21 376	6	59	38	1	1.4305
1001 21 203	6	59	50	1	Сталь
1001 21 377	6	59	50	1	1.4305
1001 21 179	8	55	30	1	Сталь
1001 21 180	8	55	30	1	1.4305
1001 21 181	8	55	50	1	Сталь
1001 21 182	8	55	50	1	1.4305
1001 21 384	6	45,1	20,7	2	Сталь
1001 21 385	6	45,1	32,7	2	Сталь
1001 21 386	6	59	38	2	Сталь
1001 21 387	6	59	50	2	Сталь

Все детали из стали оцинкованы и хромированы.

## Прямой штуцер

для соединений с накидной гайкой и врезным кольцом для монтажа шланга высокого давления Ø11,2x6,5

Размеры:



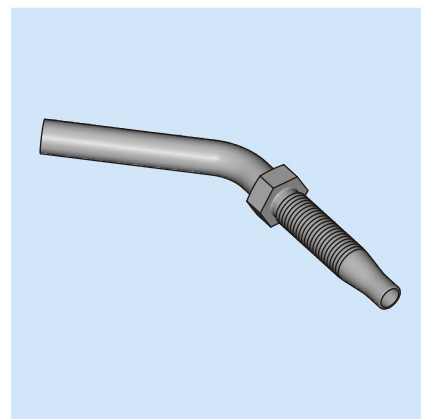
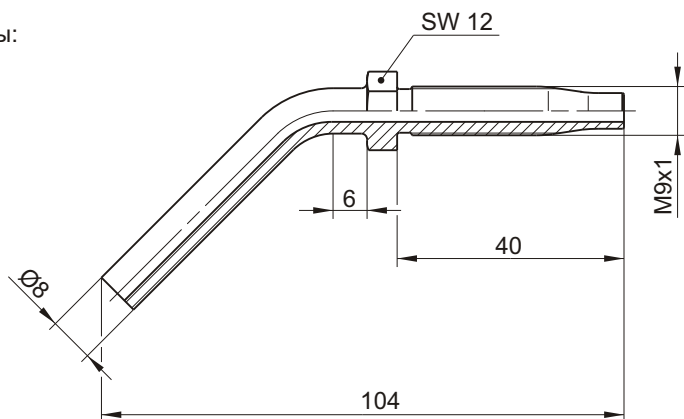
Номер артикля	L1	L2	Материал
1001 21 301	22	67,3	Сталь
1001 21 348	22	67,3	1.4305
1001 21 161	42	87,3	Сталь
1001 21 162	42	87,3	1.4305

Все детали из стали оцинкованы и хроматированы.

## Штуцер 45°

для соединений с накидной гайкой и врезным кольцом для монтажа шланга высокого давления Ø11,2x6,5

Размеры:



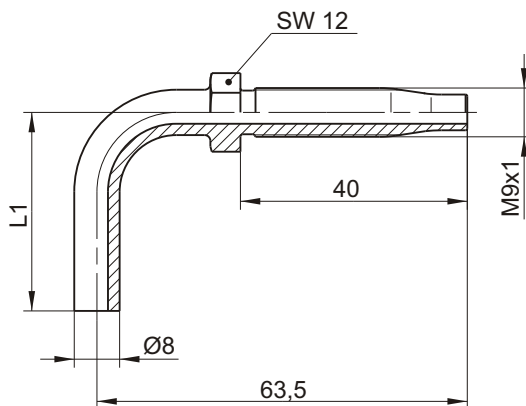
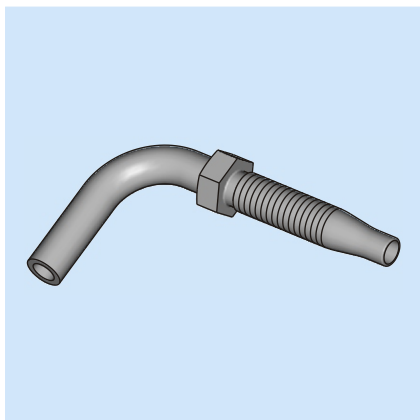
Номер артикля	Материал
1001 21 163	Сталь
1001 21 164	1.4305

Все детали из стали оцинкованы и хроматированы.

## Штуцер 90°

для соединений с накидной гайкой и врезным кольцом для монтажа шланга высокого давления Ø11,2x6,5

Размеры:

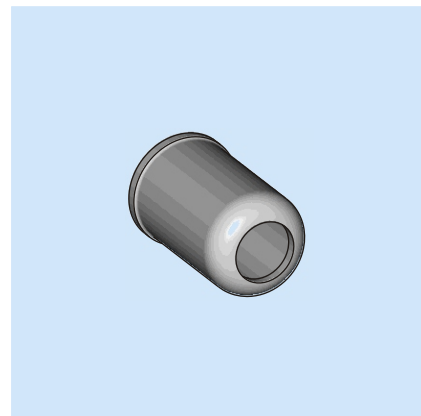
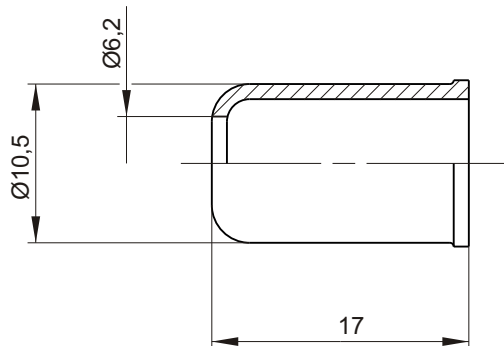


Номер артикля	L1	Материал
1001 21 165	35	Сталь
1001 21 166	35	1.4305
1001 21 167	55	Сталь
1001 21 168	55	1.4305
1001 21 169	75	Сталь
1001 21 170	75	1.4305

Все детали из стали оцинкованы и хроматированы.

### Сжимная гильза для условного прохода 4 (DN4)

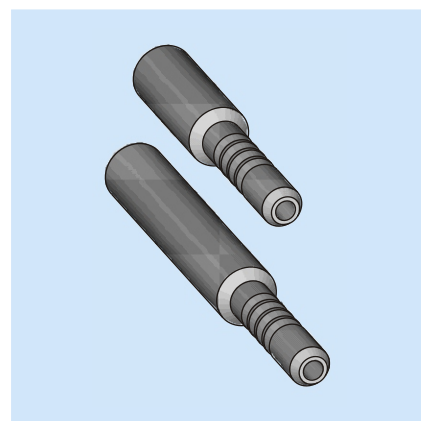
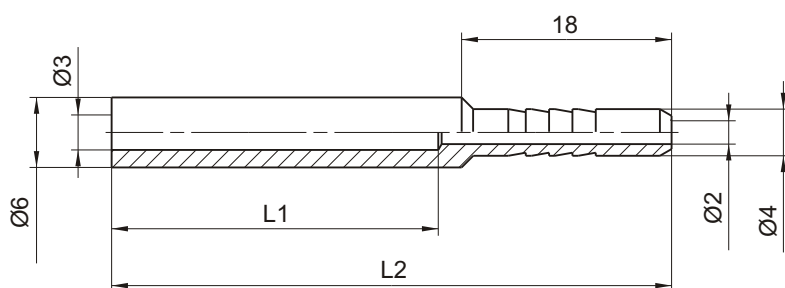
Размеры:



Номер артикля	Материал
100121204	Оцинкованная хроматированная сталь

### Ниппель с условным проходом 4 (DN4)

Размеры:



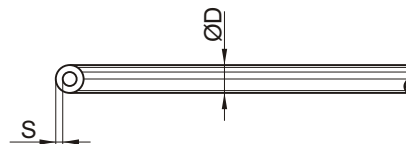
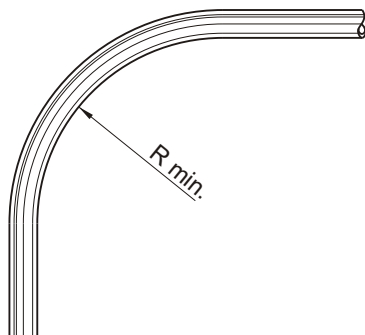
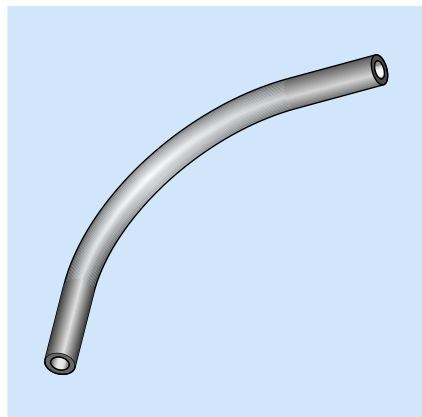
Номер артикля	L1	L2	Материал
FWZ02392-00	28	48	Сталь
FWZ02392-01	13	33	Сталь

Возможны изменения!

Все детали из стали оцинкованы и хроматированы.

## Полиамидная трубка

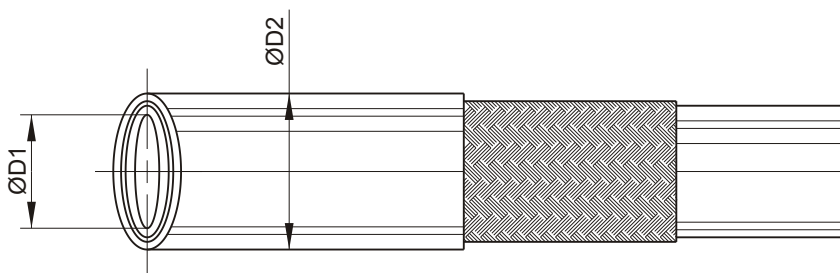
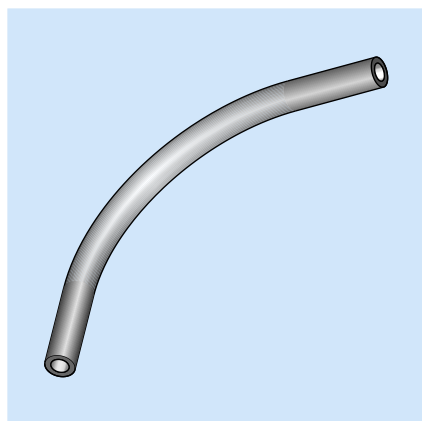
Размеры:



Номер артикля	ØD	S	min. радиус сгиба R	Исполнение	Наполнено текучей смазкой	Материал
1001 20 075	4	0,85	40	твёрдое	да	полиамид
1001 20 040	4	0,85	40	мягкое	да	полиамид
1001 20 039	4	0,85	40	твёрдое	нет	полиамид
1001 20 041	4	0,85	40	мягкое	нет	полиамид
1001 20 100	6	1,5	40	твёрдое	да	полиамид
1001 20 101	6	1,5	40	твёрдое	нет	полиамид

## Шланг высокого давления

Размеры:

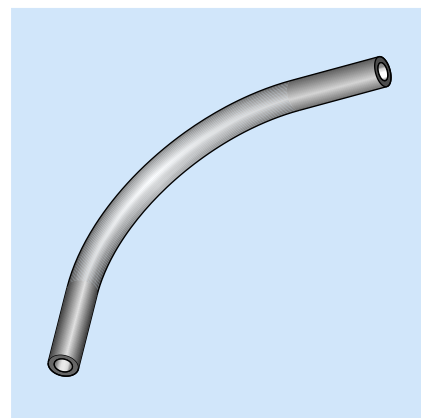
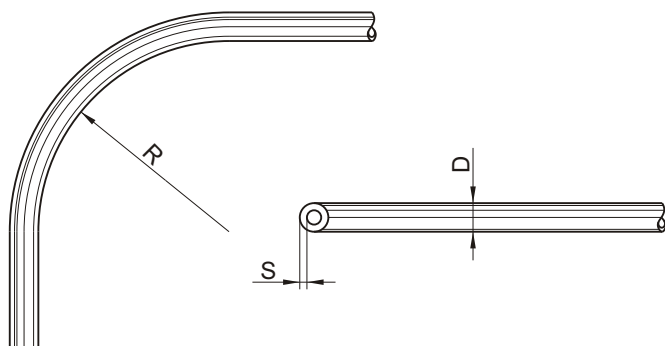


Номер артикля	ØD1	ØD2	Исполнение	наполнена смазкой	Материал
1001 20 200	4	8,6	прямое	да	Пластмасса/плетёная синтетика
1001 20 205	4	8,6	спиральное	да	Пластмасса/плетёная синтетика
1001 20 201	4	8,6	прямое	нет	Пластмасса/плетёная синтетика
1001 20 206	4	8,6	спиральное	нет	Пластмасса/плетёная синтетика
1001 20 265	6,5	11,2	прямое	да	Пластмасса/плетёная синтетика
1001 20 266	6,5	11,2	прямое	нет	Пластмасса/плетёная синтетика



## Стальная труба DIN 2391

Размеры:

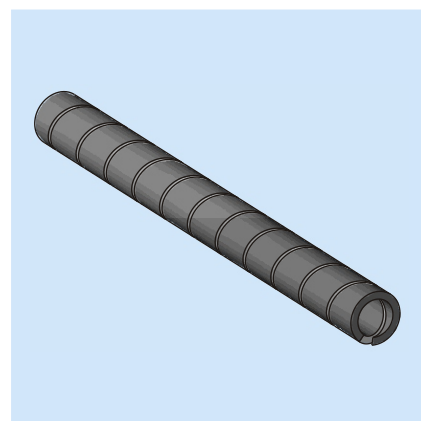
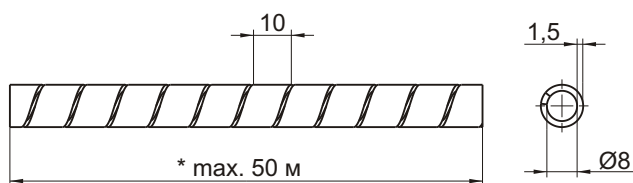


Номер артикля	D	S	min. радиус сгиба R	Материал
0612 020 002	4	0,7	5	Оцинк. сталь 35
0612 020 001	6	1	11	Оцинк. сталь 35
0612 020 017	8	1	15	Оцинк. сталь 35

## Огибающая

Размеры:

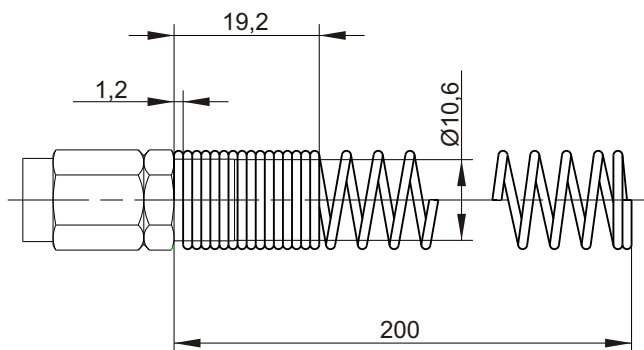
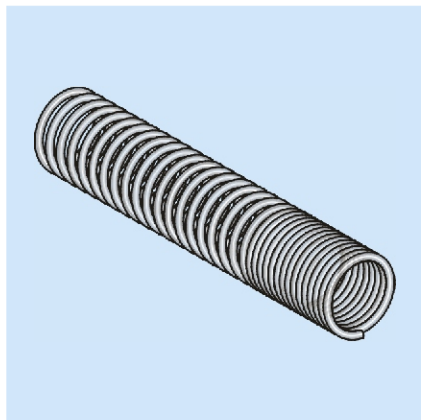
\* = Желаемую длину указывать при заказе!



Номер артикля	Материал
100121005	Чёрный полиэтилен

## Продольная защитная спираль

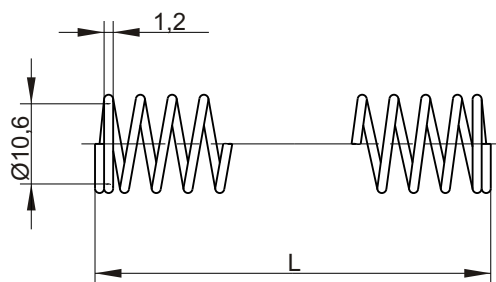
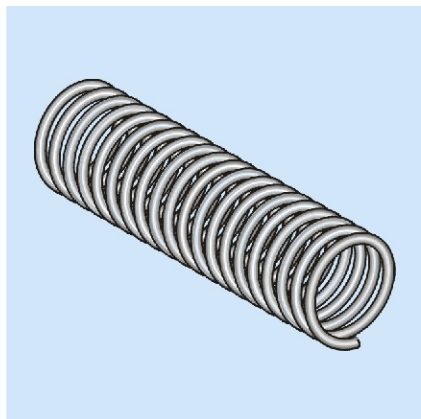
Размеры:



Номер артикля	Материал
100121002	Оцинкованная хроматированная сталь

## Продольная защитная спираль

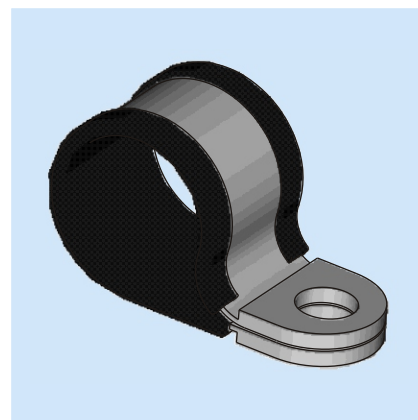
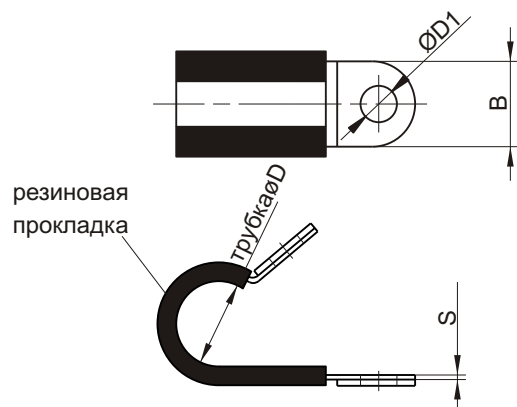
Размеры:



Номер артикля	L (мм)	Материал
1001 21 004	5000	1.4310
1001 21 040	2000	1.4310
1001 21 041	1300	1.4310
1001 21 042	750	1.4310

## Скоба с резиновой прокладкой

Размеры:

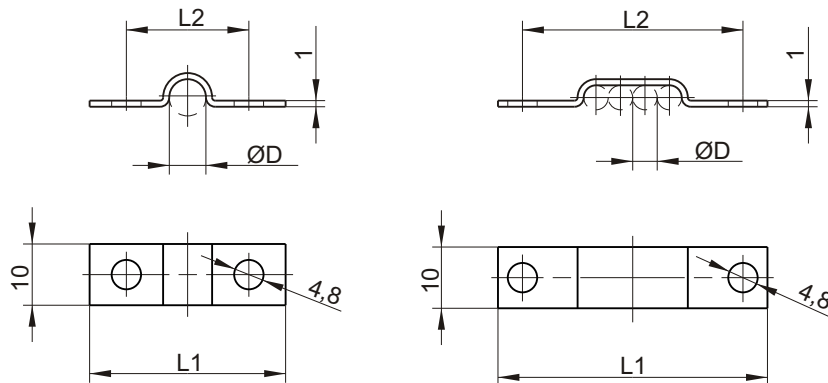
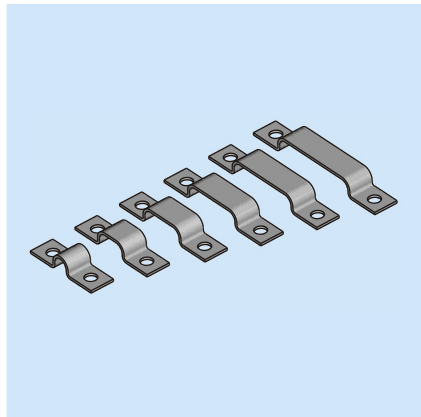


Номер артикля	B	Трубка ØD	S	ØD1	Материал
1001 500 10	12	6	0,5	5,3	Сталь
1001 500 20	12	9	0,5	5,3	Сталь
1001 500 30	12	12	0,5	5,3	Сталь
1001 500 40	12	15	0,5	5,3	Сталь
1001 500 60	12	17	0,5	5,3	Сталь
1001 500 65	12	18	0,5	5,3	Сталь
1001 500 50	12	20	0,5	5,3	Сталь
1003 050 019	15	6	0,6	6,4	Сталь
1003 050 006	15	9	0,6	6,4	Сталь
1003 050 022	15	10	0,6	6,4	Сталь
1003 050 012	15	12	0,6	6,4	Сталь
1003 050 023	15	15	0,8	6,4	Сталь
1003 050 003	15	17	0,8	6,4	Сталь
1003 050 013	15	18	0,8	6,4	Сталь
1003 050 032	15	19	0,8	6,4	Сталь
1003 050 004	15	20	0,8	6,4	Сталь
1003 050 014	15	22	0,8	6,4	Сталь
1003 050 016	15	25	0,8	6,4	Сталь

Все детали из стали оцинкованы

## Скоба с двухсторонним креплением DIN 72573

Размеры:

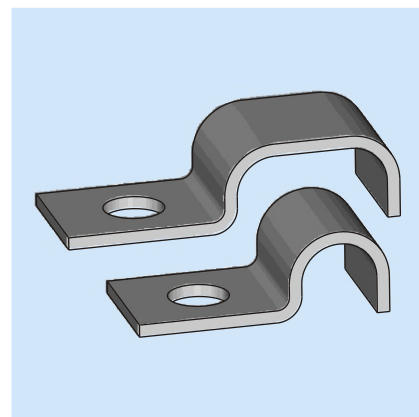
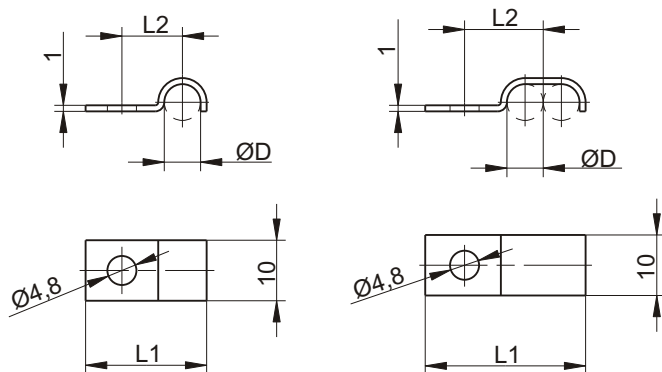


Номер артикля	ØD	Число		L1	L2	Материал
		трубок				
097 257 300 411	4	1		29	17	Сталь
097 257 300 412	4	2		33	21	Сталь
097 257 300 413	4	3		39	27	Сталь
097 257 300 414	4	4		44	32	Сталь
097 257 300 415	4	5		48	36	Сталь
097 257 300 416	4	6		52	40	Сталь
097 257 300 111	6	1		32	20	Сталь
097 257 300 112	6	2		38	26	Сталь
097 257 300 113	6	3		45	33	Сталь
097 257 300 114	6	4		51	39	Сталь
097 257 300 115	6	5		57	45	Сталь
097 257 300 116	6	6		64	52	Сталь
097 257 300 211	8	1		34	22	Сталь
097 257 300 212	8	2		42	30	Сталь
097 257 300 213	8	3		51	39	Сталь
097 257 300 214	8	4		59	47	Сталь
097 257 300 215	8	5		68	56	Сталь
097 257 300 216	8	6		76	64	Сталь
097 257 300 511	10	1		34	22	Сталь
097 257 300 512	10	2		44	32	Сталь
097 257 300 513	10	3		55	43	Сталь
097 257 300 514	10	4		67	55	Сталь
097 257 300 515	10	5		77	65	Сталь
097 257 300 516	10	6		90	78	Сталь

Все детали из стали оцинкованы

## Скоба с односторонним креплением DIN 72571

Размеры:

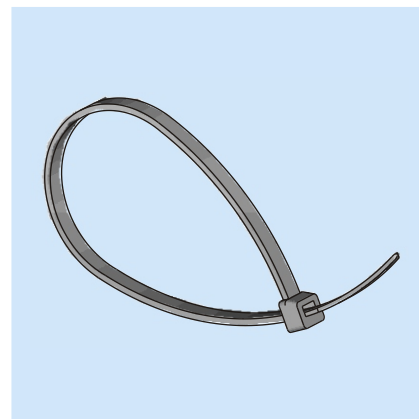
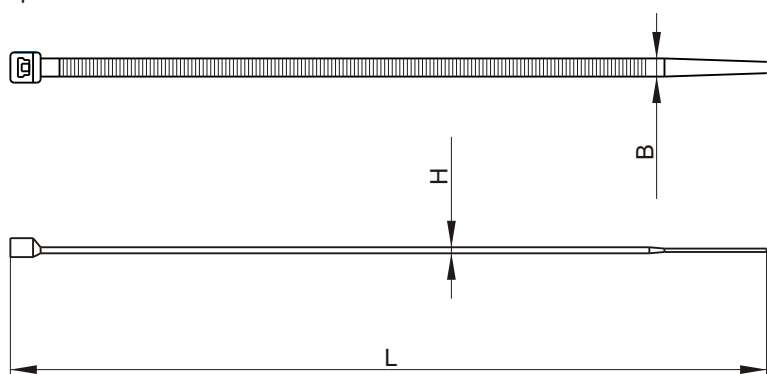


Номер артикля	ØD	Число трубок	L1	L2	Материал
097 257 100 111	4	1	18	9	Сталь
097 257 100 211	6	1	20	10	Сталь
097 257 100 311	8	1	22	11	Сталь
097 257 100 411	10	1	23	11	Сталь
097 257 100 112	4	2	22,5	11	Сталь
097 257 100 212	6	2	26,5	13	Сталь
097 257 100 312	8	2	30,5	15	Сталь
097 257 100 412	10	2	33,5	16	Сталь

Все детали из стали оцинкованы

## Связка шлангов

Размеры:

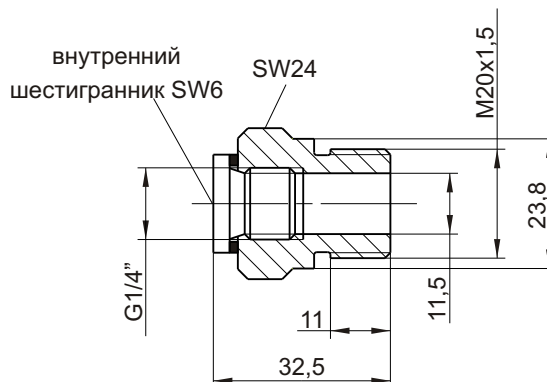
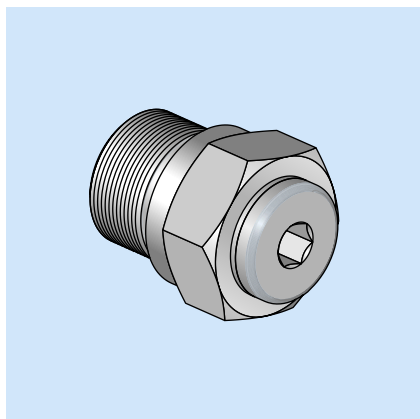


Номер артикля	L	B	H	Материал
100 121 517	200	4,8	1,6	Пластмасса
100 121 012	200	3,6	1	Пластмасса
100 121 520	360	4,8	1,6	Пластмасса
100 121 518	365	7,8	1,8	Пластмасса
100 121 016	450	7,8	1,8	Пластмасса

Возможны изменения!

### Переходник (для замены места расположения ниппеля)

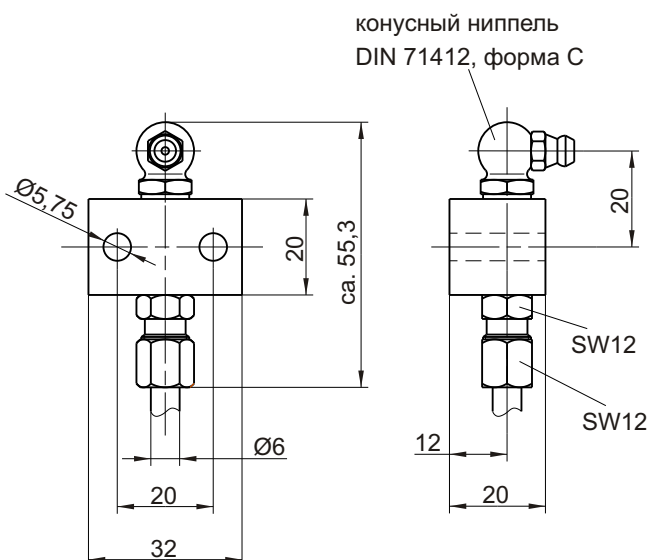
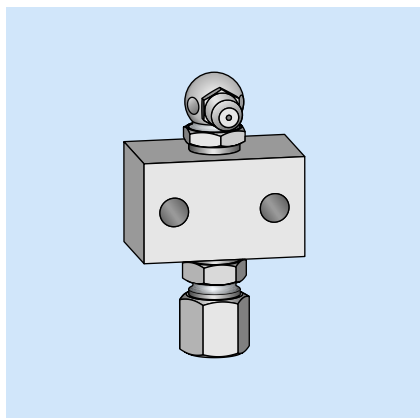
Размеры:



Номер артикла	Материал
21590010020	Оцинкованная хроматированная сталь

### Одноходовой ниппельный блок AZ-1713

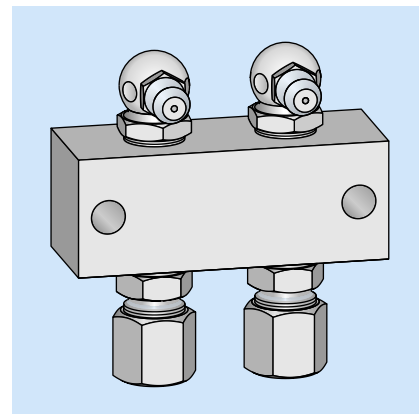
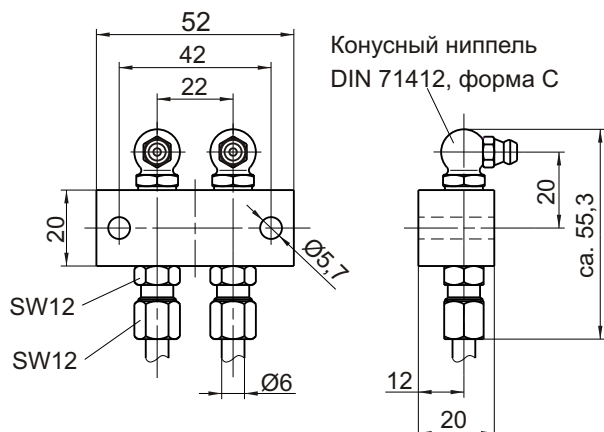
Размеры:



Номер артикла	Материал
21590020014	Оцинкованная хроматированная сталь

## 2-ходовой ниппельный блок AZ-1714

Размеры:

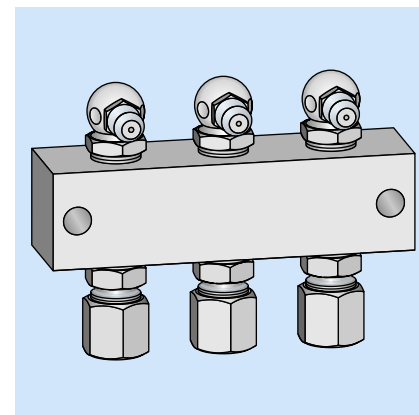
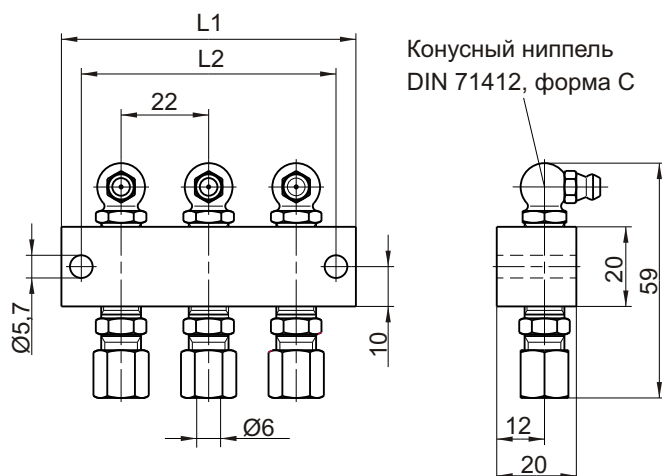


Номер артикла	Материал
21590020024	Оцинкованная хроматированная сталь

## 3-8-ходовой ниппельный блок

Размеры:

(3-ходовой ниппельный блок)



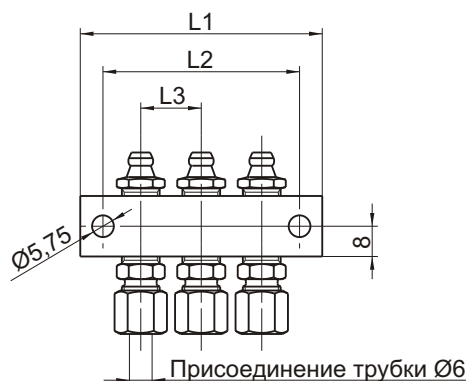
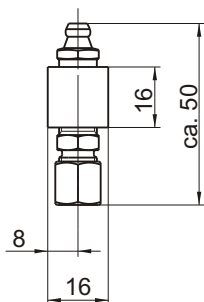
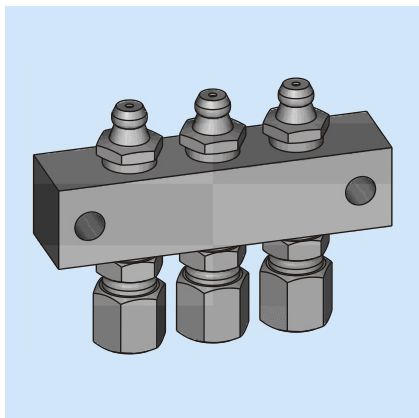
Номер артикла	Число выходов	L		Материал
		L1	L2	
2159 0020 025	3	74	64	Сталь
2159 0020 026	4	96	86	Сталь
2159 0020 027	5	118	108	Сталь
2159 0020 028	6	140	130	Сталь
2159 0020 029	8	184	174	Сталь

Возможны изменения!

Все детали из стали оцинкованы и хроматированы.

## 1-8 ходовой ниппельный блок FAZ1714-05

Размеры:



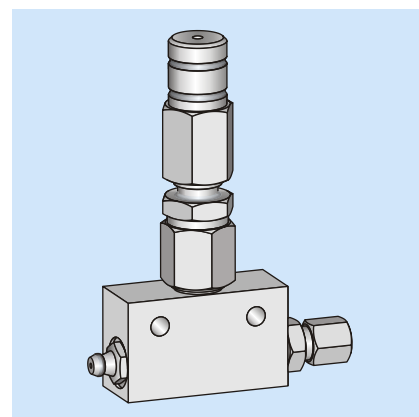
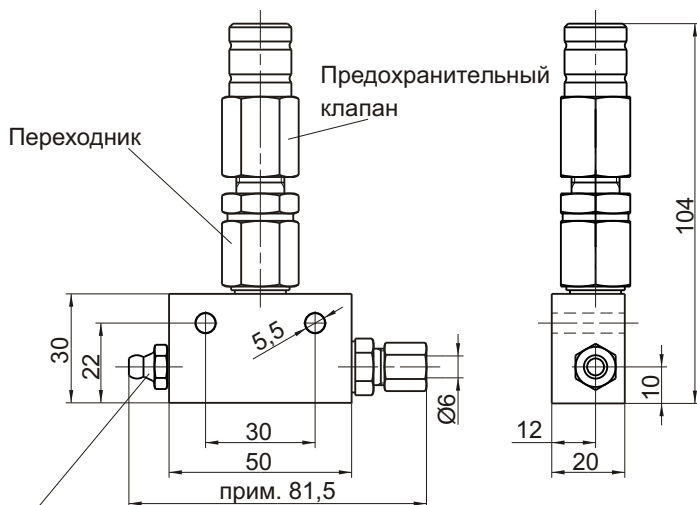
Номер артикля	Число выходов			Материал
	L1	L2	L3	
2159 0020 065	1	32	20	Сталь
2159 0020 066	2	52	40	Сталь
2159 0020 067	3	64	52	Сталь
2159 0020 068	4	80	68	Сталь
2159 0020 069	5	96	84	Сталь
2159 0020 070	6	112	100	Сталь
2159 0020 071	7	128	116	Сталь
2159 0020 072	8	144	132	Сталь

Все детали из стали оцинкованы и хроматированы.



## 1-ходовой ниппельный блок с предохранит. клапаном FAZ02251-01

Размеры:

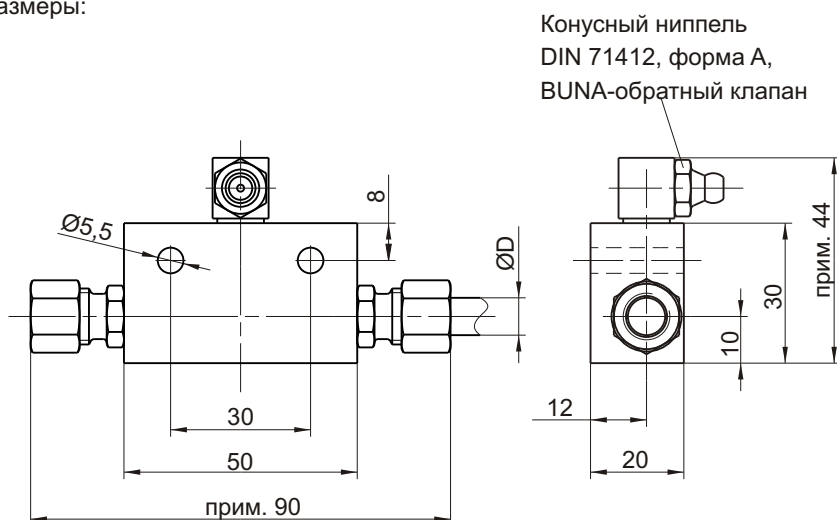


Конусный ниппель  
DIN 71412, форма А,  
BUNA-обратный клапан

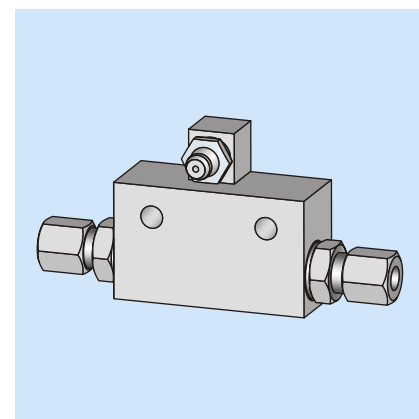
Номер артикля	Материал
2152 99063 2001	Оцинкованная хроматированная сталь

## Проходной ниппельный блок, Ø6 и Ø8

Размеры:



Конусный ниппель  
DIN 71412, форма А,  
BUNA-обратный клапан



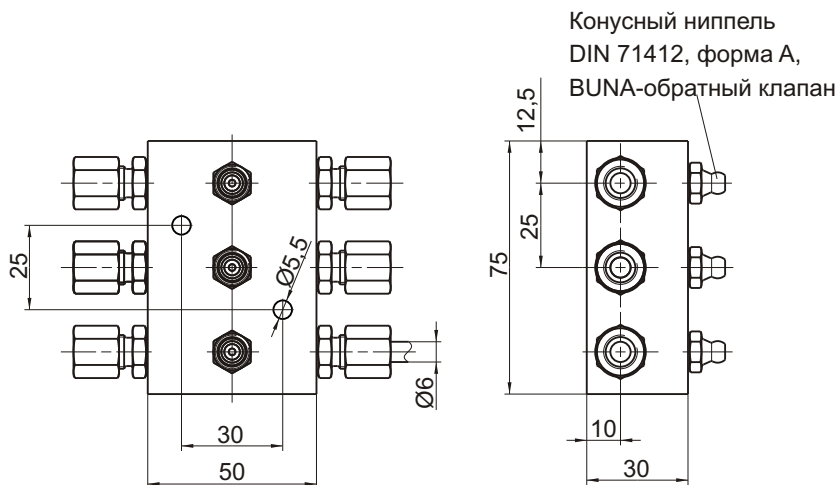
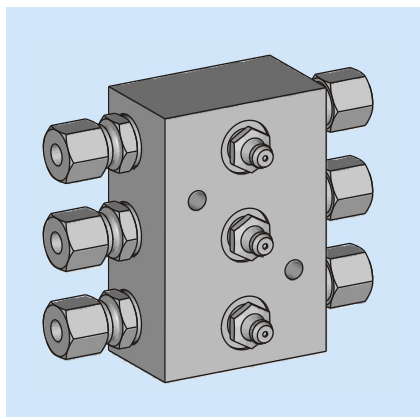
Номер артикля	ØD	Материал
2159 0030 014	6	Сталь
2159 0030 017	8	Сталь

Возможны изменения!

Все детали из стали оцинкованы и хроматированы.

### Проходной 3-ходовой ниппельный блок по AZ-1760-02

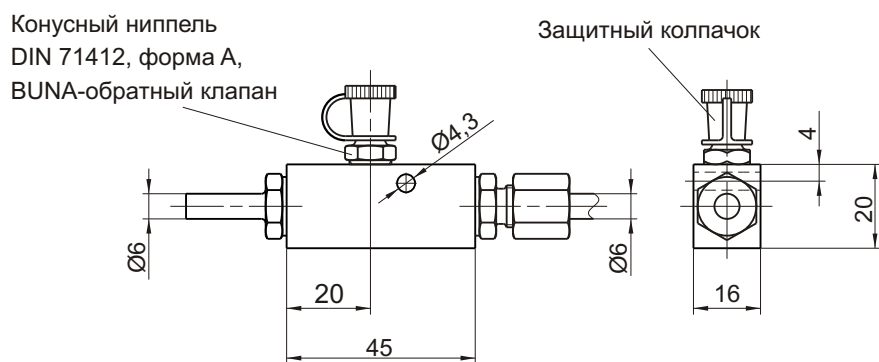
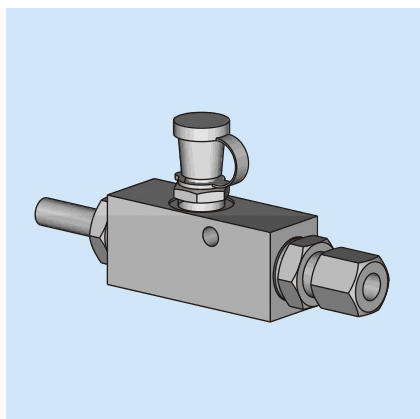
Размеры:



Номер артикля	Материал
21590030016	Оцинкованная хроматированная сталь

### Проходной ниппельный блок AZ-1760-04

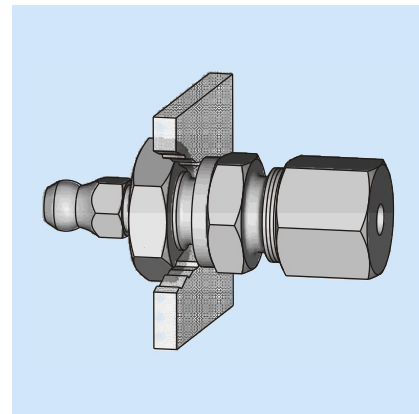
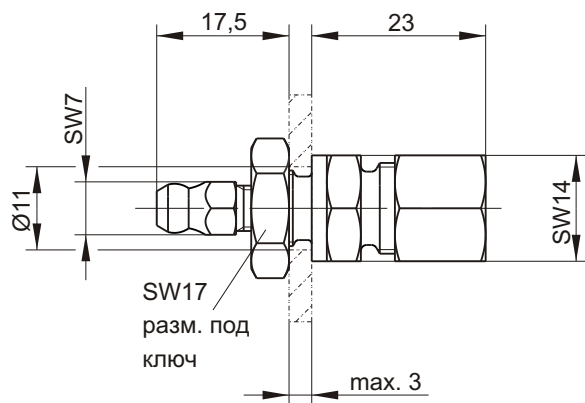
Размеры:



Номер артикля	Материал
21590030020	Оцинкованная хроматированная сталь

## Соединение для перегородки со смазывающим ниппелем

Размеры:



Номер артикля	Материал
FAZ03552-00	Оцинкованная хроматированная сталь

